

ステンレスの新しい時代へ

TOKUYAMA
STAINLESS

インフォメーション INFORMATION

カタログをご利用いただく前にお読み下さい

ご注文・お問い合わせについて

本カタログに掲載しております商品のご注文やお問い合わせ際は、
品名だけでなく、品番と掲載ページをお知らせ下さい

仕様について

商品改良のために仕様、外観等を予告なしに変更する事がありますので、
あらかじめご了承下さい

印刷について

印刷の都合上、商品写真と実物の色合いなどが若干異なる場合があります
あらかじめご了承下さい

50 音順インデックス

	キーワード	掲載ページ
あ	折りたたみ式ワゴン 受け縁棚板	6 - 11
	折りたたみ式ワゴン パンチング棚板	12 - 17
	折りたたみ式ワゴン フラット棚板	20 - 25
	折りたたみ式ワゴン 重量型	18 - 19
か	組立式ワゴン(両面棚ワゴン)	38 - 43
	キャビネット	66 - 73
	キャビトレユニット	44 - 63
	キャビトレワゴン	62 - 63
	キャビトレ	64 - 65
	キャスター	32 - 33
さ	重量型 折りたたみ式ワゴン	18 - 19
	スチールカート	34 - 42
た	追加棚(キャビネット・デスクーター用)	56
	デスクーター	74 . 79
	トレ	64 - 65
	トレタイプ 折りたたみ式ワゴン	26 - 27
	トレ用レールストッパー	64
な	ナーシングカート	58 - 63
は	パソコンカート	58 . 61
	パンチングラック	40
	パンチング折りたたみ式ワゴン	12 - 17
	フラット棚板折りたたみ式ワゴン	20 - 25
ま	レールストッパー	64
	両面棚アジャスター付	40
	両面棚パンチングアジャスター付	40
	両面棚パンチングワゴン	40
	両面棚ワゴン	40

商品別インデックス



折りたたみ式ワゴン



折りたたみ式ワゴン用キャスター



両面棚ワゴン



SPD キャビトレシステム



パソコンカート



キャビトレカート



キャスターユニット



デスクーターシステム



デスクーターユニット

ABOGI の DNA を受け継いでいます

ステンレスフラット棚板 FF シリーズ



お盆やトレイなどを出し入れする場合など

重量用棚板&25φパイプ FSTA シリーズ



パイプ径を25φに強化
棚板の耐荷重が80kgまでアップし、キャスター径も変更
重量物を乗せての移動もスムーズに可能です

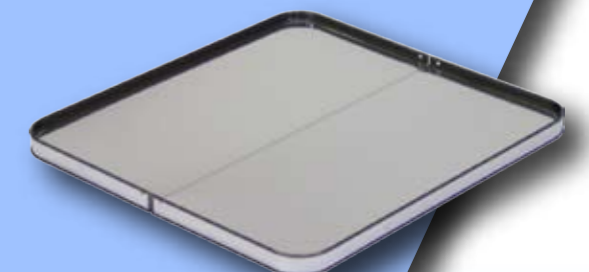
折りたたみ式ワゴン シリーズラインナップ

ステンレスパンチング棚板 OP シリーズ



通気性や水切りの必要な物に適したタイプです

ステンレス受け縁棚板 GA シリーズ



単体での安定性の無い物や容器や小物など受け縁で落下を阻止できます

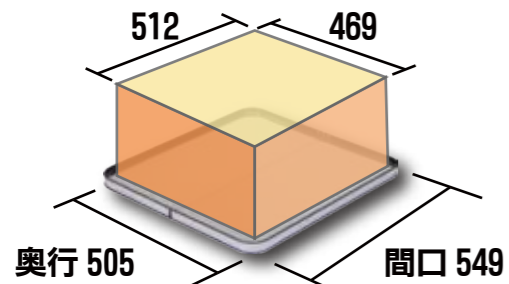
ABOGI (アボジ) は特許の認可を受けており他社製品には絶対真似の出来ない
使い勝手を追求しております
長年の経験と実績に基づいて製作された「安全性」・「安定性」は勿論の事、
綺麗なカーブを描くR曲線にこだわり、手にフィットする設計を施してあります
ABOGI なら要望に叶う一台が必ず見つかります

折りたたみ式ワゴン GA シリーズ

ステンレス受け縁棚板

材質 SUS304

単体での安定性の無い物や容器や小物など受け縁で落下を阻止できます



耐荷重 30kg/段

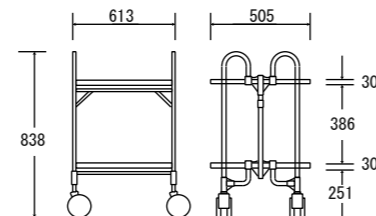
折りたたみ式ワゴン GA シリーズ

FGA-2

材質 SUS304

品番	間口 × 奥行 × 高さ	段数	自重
FGA-2	613 × 505 × 838	2	12kg

- 耐荷重30kg/段あたり
- キャスター双輪100φナイロンエラストマー製
- ストッパー2個付
- 折りたたみ後 613 × 200 × 940



折りたたみ式ワゴン GA シリーズ

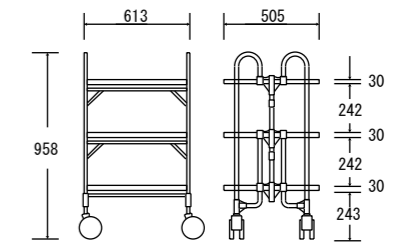
FGA-3

材質 SUS304



品番	間口 × 奥行 × 高さ	段数	自重
FGA-3	613 × 505 × 958	3	17kg

- 耐荷重30kg/段あたり
- キャスター双輪100φナイロンエラストマー製
- ストッパー2個付
- 折りたたみ後 613 × 200 × 1060



折りたたみ式ワゴン GA シリーズ

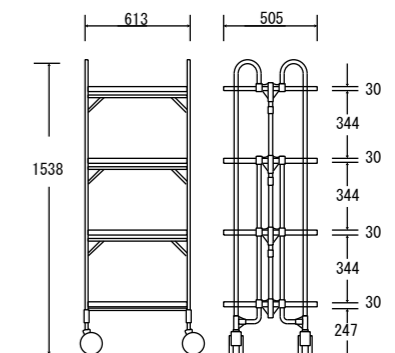
FGA-4

材質 SUS304



品番	間口 × 奥行 × 高さ	段数	自重
FGA-4	613 × 505 × 1538	4	25kg

- 耐荷重30kg/段あたり
- キャスター双輪100φナイロンエラストマー製
- ストッパー2個付
- 折りたたみ後 613 × 200 × 1640

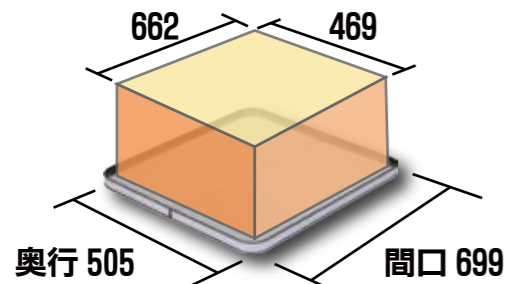


折りたたみ式ワゴン GA シリーズ

ステンレス受け縁棚板

材質 SUS304

単体での安定性の無い物や容器や小物など受け縁で落下を阻止できます



耐荷重 30kg/段

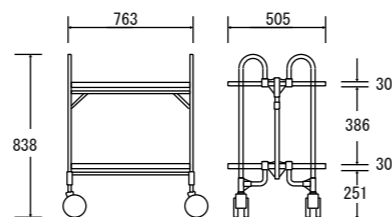
折りたたみ式ワゴン GA シリーズ

FGAM-2

材質 SUS304

品番	間口 × 奥行 × 高さ	段数	自重
FGAM-2	763 × 505 × 838	2	15kg

- 耐荷重30kg/段あたり
- キャスター双輪100φナイロンエラストマー製
- ストッパー2個付
- 折りたたみ後 763 × 200 × 940



折りたたみ式ワゴン GA シリーズ

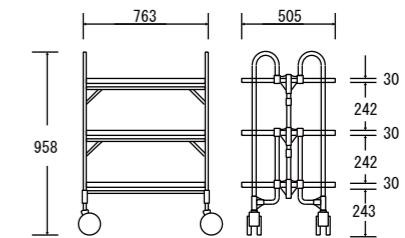
FGAM-3

材質 SUS304



品番	間口 × 奥行 × 高さ	段数	自重
FGAM-3	763 × 505 × 958	3	21kg

- 耐荷重30kg/段あたり
- キャスター双輪100φナイロンエラストマー製
- ストッパー2個付
- 折りたたみ後 763 × 200 × 1060



折りたたみ式ワゴン GA シリーズ

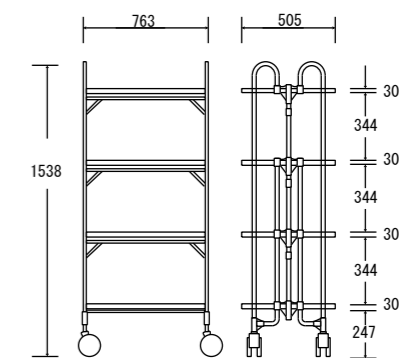
FGAM-4

材質 SUS304



品番	間口 × 奥行 × 高さ	段数	自重
FGAM-4	763 × 505 × 1538	4	28kg

- 耐荷重30kg/段あたり
- キャスター双輪100φナイロンエラストマー製
- ストッパー2個付
- 折りたたみ後 763 × 200 × 1640

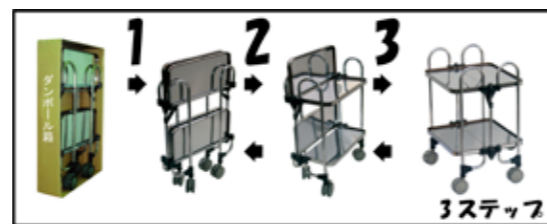
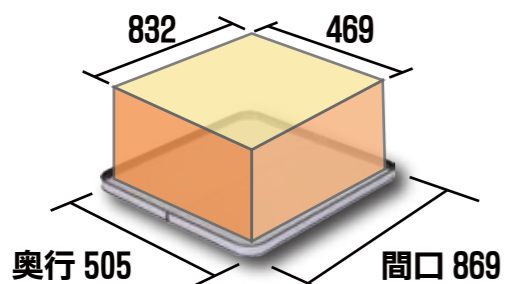


折りたたみ式ワゴン GA シリーズ

ステンレス受け縁棚板

材質 SUS304

単体での安定性の無い物や容器や小物など受け縁で落下を阻止できます



耐荷重 30kg/段

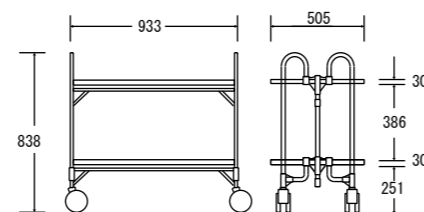
折りたたみ式ワゴン GA シリーズ

FGAW-2

材質 SUS304

品番	間口 × 奥行 × 高さ	段数	自重
FGAW-2	933 × 505 × 838	2	17kg

- 耐荷重30kg/段あたり
- キャスター双輪100φナイロンエラストマー製
- ストッパー2個付
- 折りたたみ後 933 × 200 × 940



折りたたみ式ワゴン GA シリーズ

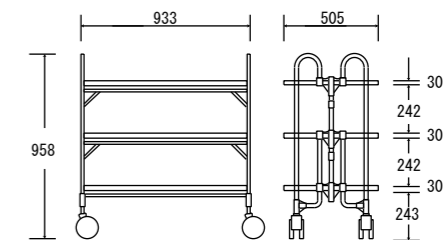
FGAW-3

材質 SUS304



品番	間口 × 奥行 × 高さ	段数	自重
FGAW-3	933 × 505 × 958	3	25kg

- 耐荷重30kg/段あたり
- キャスター双輪100φナイロンエラストマー製
- ストッパー2個付
- 折りたたみ後 933 × 200 × 1060



折りたたみ式ワゴン GA シリーズ

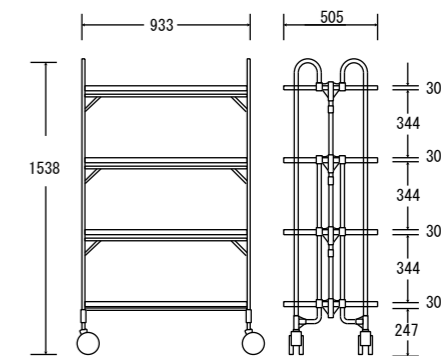
FGAW-4

材質 SUS304



品番	間口 × 奥行 × 高さ	段数	自重
FGAW-4	933 × 505 × 1538	4	31kg

- 耐荷重30kg/段あたり
- キャスター双輪100φナイロンエラストマー製
- ストッパー2個付
- 折りたたみ後 933 × 200 × 1640



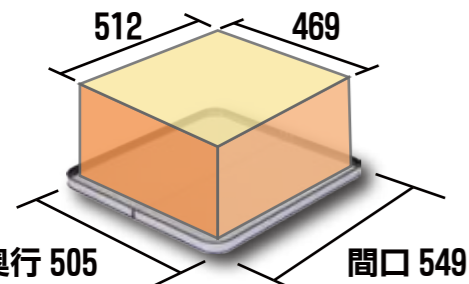
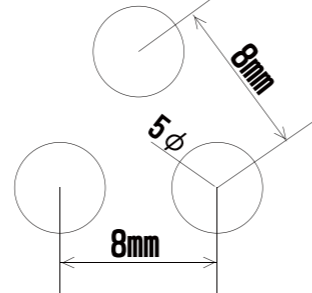
ステンレспанチング受け縁棚板

材質 SUS304

通気性や水切りの必要な物に適したタイプです



パンチングメタル寸法図



耐荷重 20kg/段

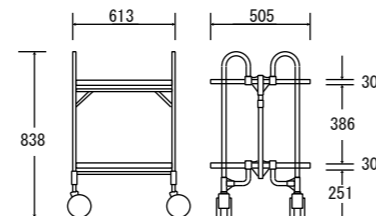
FOP-2



材質 SUS304

品番	間口 × 奥行 × 高さ	段数	自重
FOP-2	613 × 505 × 838	2	12kg

- 耐荷重20kg/段あたり
- キャスター双輪100φナイロンエラストマー製
- ストッパー2個付
- 折りたたみ後 613 × 200 × 940



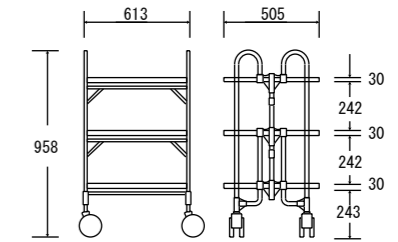
FOP-3



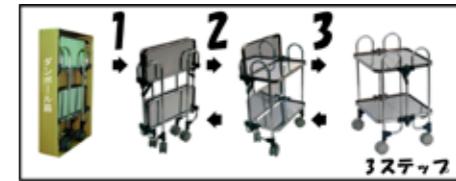
材質 SUS304

品番	間口 × 奥行 × 高さ	段数	自重
FOP-3	613 × 505 × 958	3	17kg

- 耐荷重20kg/段あたり
- キャスター双輪100φナイロンエラストマー製
- ストッパー2個付
- 折りたたみ後 613 × 200 × 1060



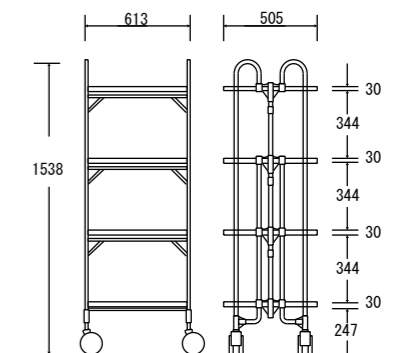
FOP-4



材質 SUS304

品番	間口 × 奥行 × 高さ	段数	自重
FOP-4	613 × 505 × 1538	4	25kg

- 耐荷重20kg/段あたり
- キャスター双輪100φナイロンエラストマー製
- ストッパー2個付
- 折りたたみ後 613 × 200 × 1640



折りたたみ式ワゴン パンチングシリーズ

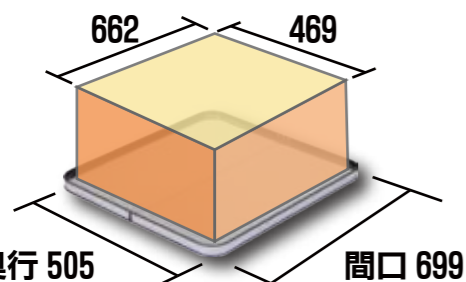
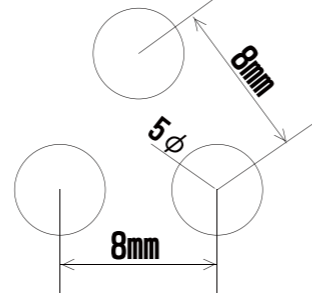
ステンレспанチング受け縁棚板

材質 SUS304

通気性や水切りの必要な物に適したタイプです



パンチングメタル寸法図



耐荷重 20kg/段

折りたたみ式ワゴン パンチングシリーズ

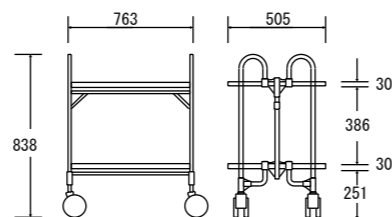
FOPM-2



材質 SUS304

品番	間口 × 奥行 × 高さ	段数	自重
FOPM-2	763 × 505 × 838	2	15kg

- 耐荷重20kg/段あたり
- キャスター双輪100φナイロンエラストマー製
- ストッパー2個付
- 折りたたみ後 763 × 200 × 940



折りたたみ式ワゴン パンチングシリーズ

FOPM-3

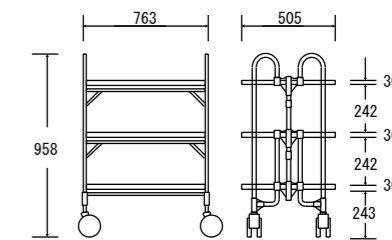


材質 SUS304



品番	間口 × 奥行 × 高さ	段数	自重
FOPM-3	763 × 505 × 958	3	21kg

- 耐荷重20kg/段あたり
- キャスター双輪100φナイロンエラストマー製
- ストッパー2個付
- 折りたたみ後 763 × 200 × 1060



折りたたみ式ワゴン パンチングシリーズ

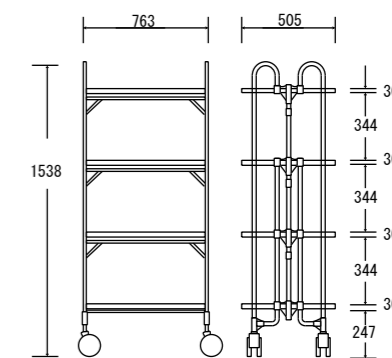
FOPM-4



材質 SUS304

品番	間口 × 奥行 × 高さ	段数	自重
FOPM-4	763 × 505 × 1538	4	28kg

- 耐荷重20kg/段あたり
- キャスター双輪100φナイロンエラストマー製
- ストッパー2個付
- 折りたたみ後 763 × 200 × 1640



折りたたみ式ワゴン パンチングシリーズ

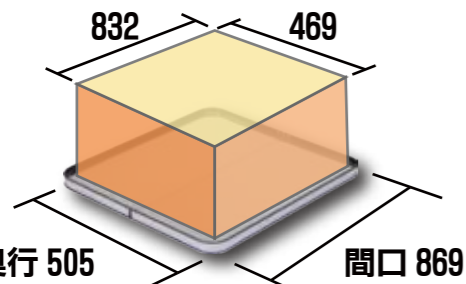
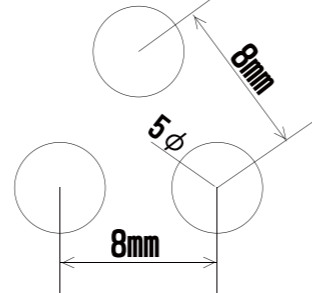
ステンレспанチング受け縁棚板

材質 SUS304

通気性や水切りの必要な物に適したタイプです



パンチングメタル寸法図



奥行 505 間口 869

耐荷重 20kg/段

折りたたみ式ワゴン パンチングシリーズ

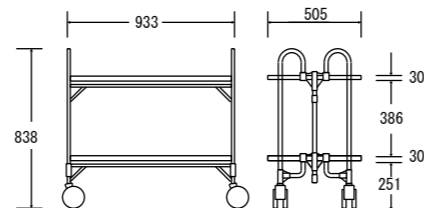
FOPW-2



材質 SUS304

品番	間口 × 奥行 × 高さ	段数	自重
FOPW-2	933 × 505 × 838	2	17kg

- 耐荷重20kg/段あたり
- キャスター双輪100φナイロンエラストマー製
- ストッパー2個付
- 折りたたみ後 933 × 200 × 940



折りたたみ式ワゴン パンチングシリーズ

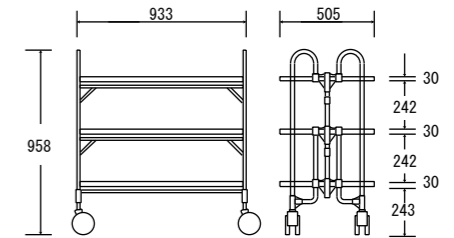
FOPW-3



材質 SUS304

品番	間口 × 奥行 × 高さ	段数	自重
FOPW-3	933 × 505 × 958	3	25kg

- 耐荷重20kg/段あたり
- キャスター双輪100φナイロンエラストマー製
- ストッパー2個付
- 折りたたみ後 933 × 200 × 1060



折りたたみ式ワゴン パンチングシリーズ

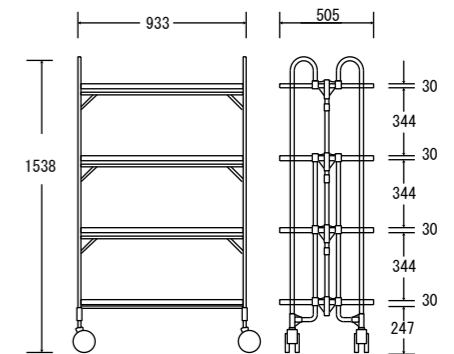
FOPW-4



材質 SUS304

品番	間口 × 奥行 × 高さ	段数	自重
FOPW-4	933 × 505 × 1538	4	31kg

- 耐荷重20kg/段あたり
- キャスター双輪100φナイロンエラストマー製
- ストッパー2個付
- 折りたたみ後 933 × 200 × 1640



折りたたみ式ワゴン 重量用シリーズ

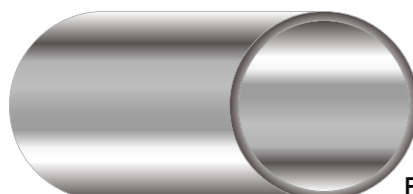
ステンレス重量用タイプフラット棚板

材質 SUS430

お盆やトレイなどを出し入れする場合に便利



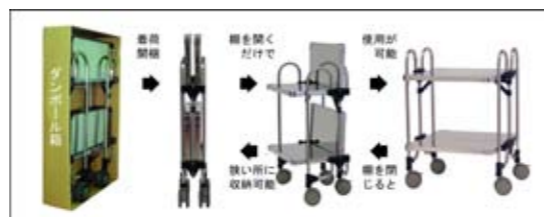
パイプ径比較<実寸図>



FSTA シリーズ用 25φパイプ



FGA/FOP シリーズ用 19φパイプ



耐荷重 **80kg/段**

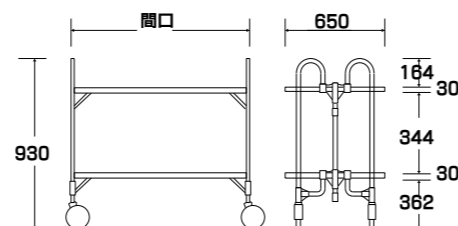
折りたたみ式ワゴン 重量用シリーズ

FSTS-2FF . FSTM-2FF . FSTA-2FF

材質 SUS430

品番	間口 × 奥行 × 高さ	段数	自重
FSTS-2FF	600 × 650 × 930	2	28kg
FSTM-2FF	900 × 650 × 930	2	32kg
FSTA-2FF	1200 × 650 × 930	2	35kg

- 耐荷重80kg/段あたり
- キャスター双輪130φナイロンエラストマー製
- ストッパー2個付
- 材質ステンレスSUS430



折りたたみ式ワゴン 重量用シリーズ

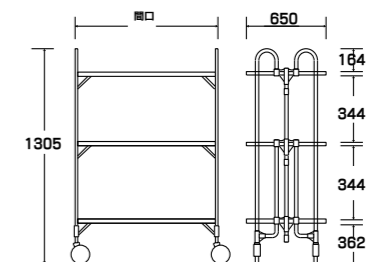
FSTS-3FF . FSTM-3FF . FSTA-3FF

材質 SUS430



品番	間口 × 奥行 × 高さ	段数	自重
FSTS-3FF	600 × 650 × 1305	3	50kg
FSTM-3FF	900 × 650 × 1305	3	55kg
FSTA-3FF	1200 × 650 × 1305	3	60kg

- 耐荷重80kg/段あたり
- キャスター双輪130φナイロンエラストマー製
- ストッパー2個付
- 材質ステンレスSUS430



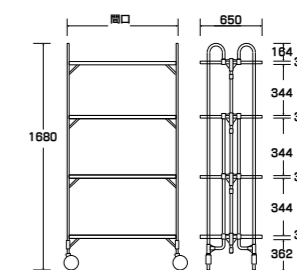
折りたたみ式ワゴン 重量用シリーズ

FSTS-4FF . FSTM-4FF . FSTA-4FF

材質 SUS430

品番	間口 × 奥行 × 高さ	段数	自重
FSTS-4FF	600 × 650 × 1680	4	66kg
FSTM-4FF	900 × 650 × 1680	4	73kg
FSTA-4FF	1200 × 650 × 1680	4	80kg

- 耐荷重80kg/段あたり
- キャスター双輪130φナイロンエラストマー製
- ストッパー2個付
- 材質ステンレスSUS430

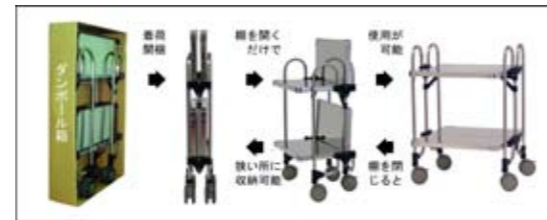
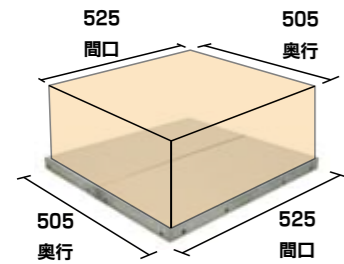


折りたたみ式ワゴン FFシリーズ

ステンレスフラット棚板

材質 SUS304

お盆やトレイなどを出し入れする場合に便利



耐荷重 45kg/段

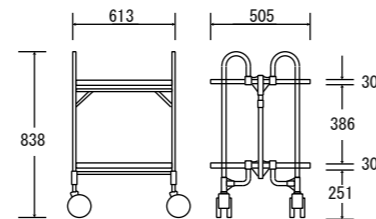
折りたたみ式ワゴン FFシリーズ

FGA-2FF

材質 SUS304

品番	間口 × 奥行 × 高さ	段数	自重
FGA-2FF	613 × 505 × 838	2	12kg

- 耐荷重45kg/段あたり
- キャスター双輪100φナイロンエラストマー製
- ストッパー2個付
- 折りたたみ後 613 × 200 × 940



折りたたみ式ワゴン FFシリーズ

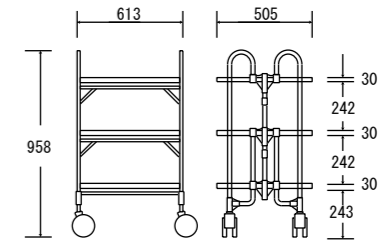
FGA-3FF

材質 SUS304



品番	間口 × 奥行 × 高さ	段数	自重
FGA-3FF	613 × 505 × 958	3	17kg

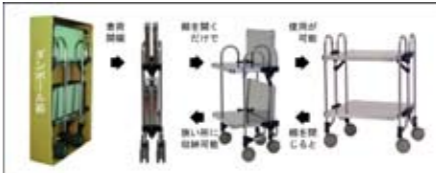
- 耐荷重45kg/段あたり
- キャスター双輪100φナイロンエラストマー製
- ストッパー2個付
- 折りたたみ後 613 × 200 × 1060



折りたたみ式ワゴン FFシリーズ

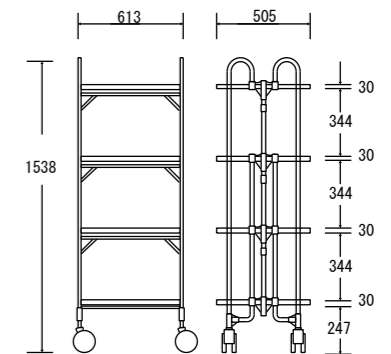
FGA-4FF

材質 SUS304



品番	間口 × 奥行 × 高さ	段数	自重
FGA-4FF	613 × 505 × 1538	4	25kg

- 耐荷重45kg/段あたり
- キャスター双輪100φナイロンエラストマー製
- ストッパー2個付
- 折りたたみ後 613 × 200 × 1640

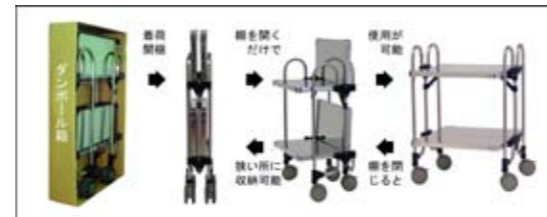
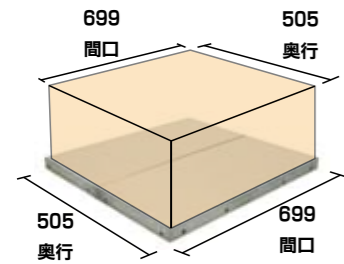


折りたたみ式ワゴン FFシリーズ

ステンレスフラット棚板

材質 SUS304

お盆やトレイなどを出し入れする場合に便利



耐荷重 45kg/段

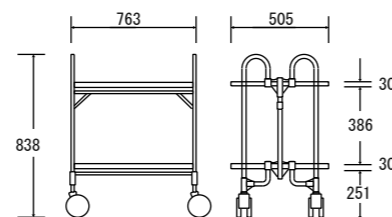
折りたたみ式ワゴン FFシリーズ

FGAM-2FF

材質 SUS304

品番	間口 × 奥行 × 高さ	段数	自重
FGAM-2FF	763 × 505 × 838	2	15kg

- 耐荷重45kg/段あたり
- キャスター双輪100φナイロンエラストマー製
- ストッパー2個付
- 折りたたみ後 763 × 200 × 940



折りたたみ式ワゴン FFシリーズ

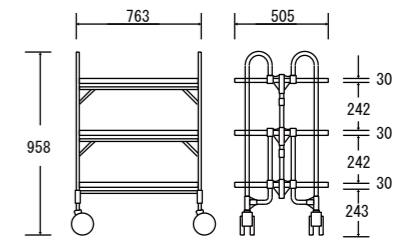
FGAM-3FF

材質 SUS304



品番	間口 × 奥行 × 高さ	段数	自重
FGAM-3FF	763 × 505 × 958	3	21kg

- 耐荷重45kg/段あたり
- キャスター双輪100φナイロンエラストマー製
- ストッパー2個付
- 折りたたみ後 763 × 200 × 1060



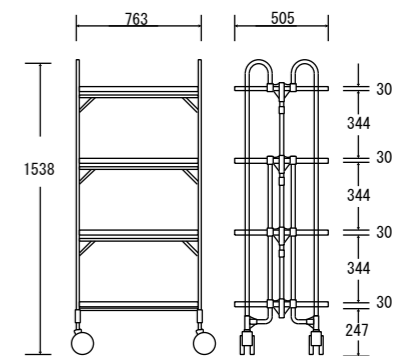
折りたたみ式ワゴン FFシリーズ

FGAM-4FF

材質 SUS304

品番	間口 × 奥行 × 高さ	段数	自重
FGAM-4FF	763 × 505 × 1538	4	28kg

- 耐荷重45kg/段あたり
- キャスター双輪100φナイロンエラストマー製
- ストッパー2個付
- 折りたたみ後 763 × 200 × 1640

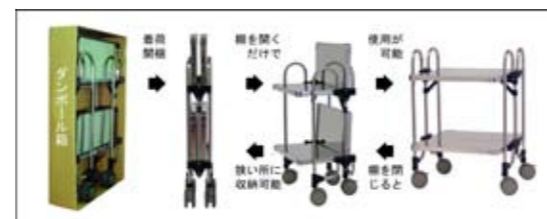
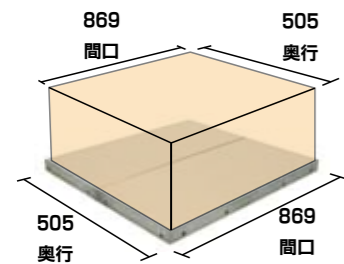


折りたたみ式ワゴン FFシリーズ

ステンレスフラット棚板

材質 SUS304

お盆やトレイなどを出し入れする場合に便利



耐荷重 45kg/段

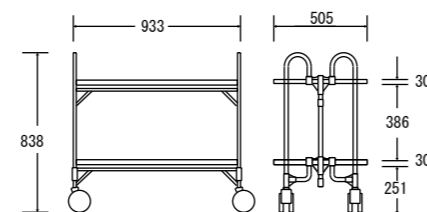
折りたたみ式ワゴン FFシリーズ

FGAW-2FF

材質 SUS304

品番	間口 × 奥行 × 高さ	段数	自重
FGAW-2FF	933 × 505 × 838	2	17kg

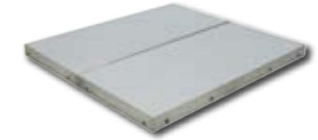
- 耐荷重45kg/段あたり
- キャスター双輪100φナイロンエラストマー製
- ストッパー2個付
- 折りたたみ後 933 × 200 × 940



折りたたみ式ワゴン FFシリーズ

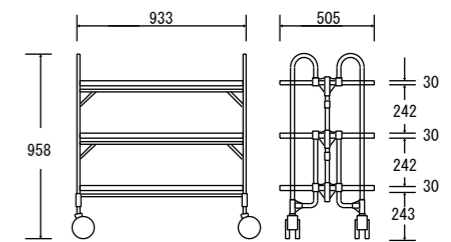
FGAW-3FF

材質 SUS304



品番	間口 × 奥行 × 高さ	段数	自重
FGAW-3FF	933 × 505 × 958	3	25kg

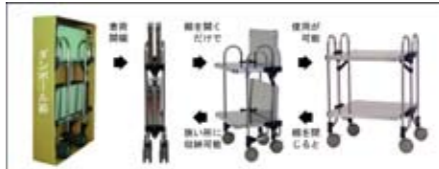
- 耐荷重45kg/段あたり
- キャスター双輪100φナイロンエラストマー製
- ストッパー2個付
- 折りたたみ後 933 × 200 × 1060



折りたたみ式ワゴン FFシリーズ

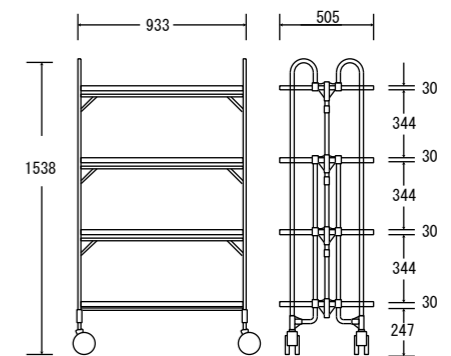
FGAW-4FF

材質 SUS304



品番	間口 × 奥行 × 高さ	段数	自重
FGAW-4FF	933 × 505 × 1538	4	31kg

- 耐荷重45kg/段あたり
- キャスター双輪100φナイロンエラストマー製
- ストッパー2個付
- 折りたたみ後 933 × 200 × 1640



樹脂トレー棚板

材質 SUS304

折りたたみ式ワゴンからトレーのみを移動・交換出来ます
 トレーも深型・浅型各サイズ使用でき、
 カラーバリエーションも豊富です



FGA-2TK

オプションのトレーは 64 ページに掲載しています。

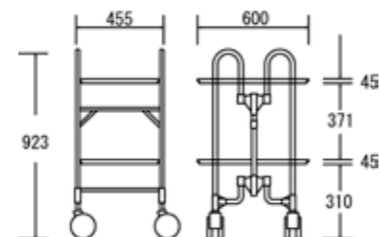
材質 SUS304



品番	間口 × 奥行 × 高さ	段数	自重
FGA-2TK	455 × 600 × 923	2	8kg

- 耐荷重20kg/段あたり
- キャスター双輪100φナイロンエラストマー製
- ストッパー2個付
- 折りたたみ後 455 × 200 × 923

※写真上のトレーは付属しません。



FGA-3TK

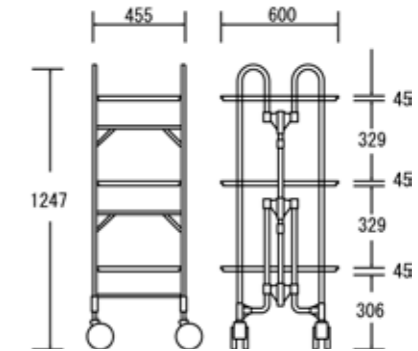
材質 SUS304



品番	間口 × 奥行 × 高さ	段数	自重
FGA-3TK	455 × 600 × 1247	3	10kg

- 耐荷重20kg/段あたり
- キャスター双輪100φナイロンエラストマー製
- ストッパー2個付
- 折りたたみ後 455 × 200 × 1247

※写真上のトレーは付属しません。



FGA-4TK

オプションのトレーは 64 ページに掲載しています。

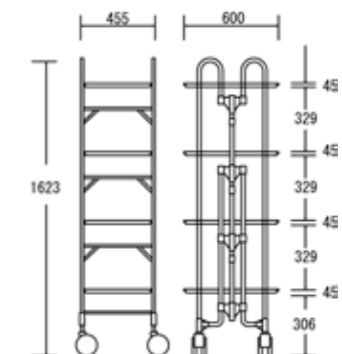
材質 SUS304



品番	間口 × 奥行 × 高さ	段数	自重
FGA-4TK	455 × 600 × 1623	4	16kg

- 耐荷重20kg/段あたり
- キャスター双輪100φナイロンエラストマー製
- ストッパー2個付
- 折りたたみ後 455 × 200 × 1623

※写真上のトレーは付属しません。

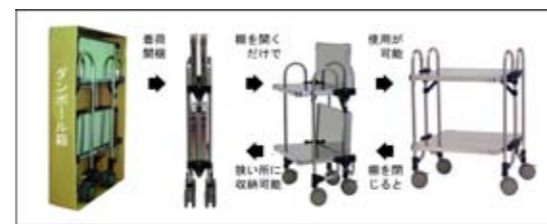
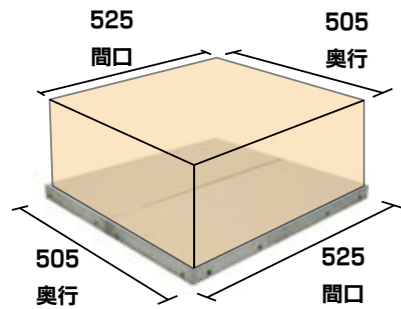


折りたたみ式ワゴン 導電シリーズ

ステンレスフラット棚板導電仕様

材質 SUS304

半導体輸送など静電気のショートを嫌う製品の運搬に適しています。



耐荷重 45kg/段



材質 SUS304



折りたたみ式ワゴン 導電シリーズ

FGA-2FFD

材質 SUS304



品番	間口 × 奥行 × 高さ	段数	自重
FGA-2FFD	613 × 505 × 864	2	13kg
FGA-3FFD	613 × 505 × 984	3	18kg
FGA-4FFD	613 × 505 × 1564	4	26kg
FGAM-2FFD	763 × 505 × 864	2	16kg
FGAM-3FFD	763 × 505 × 984	3	22kg
FGAM-4FFD	763 × 505 × 1564	4	29kg
FGAW-2FFD	933 × 505 × 864	2	18kg
FGAW-3FFD	933 × 505 × 984	3	26kg
FGAW-4FFD	933 × 505 × 1564	4	32kg

- ・材質ステンレス製 SUS304
- ・キャスター単輪 100φ導電ゴム製（ステンレス金具）
- ・ストッパー 2個付

FGA-P-3

折りたたみができる電子カルテ用カート

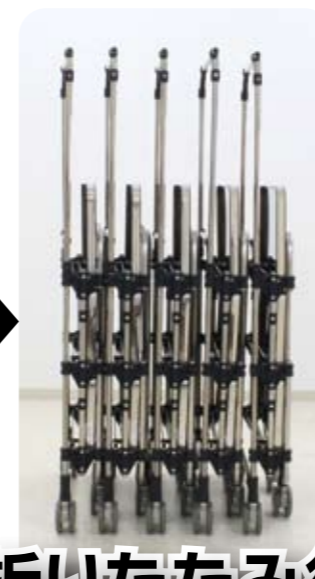


品番	間口 × 奥行 × 高さ	段数	自重
FGA-P-3	613 × 400 × 1700	3	20kg

- 耐荷重20kg/段あたり
- キャスター双輪100φナイロンエラストマー製
- ストッパー2個付
- 折りたたみ後 613 × 200 × 1700



5台折りたたみ前



折りたたみ後



エラストマーキャスター

耐油性・耐摩耗性に優れています

弾性を持っているためクッション性を追求される場所や走行音、床面の損傷、汚れなどを心配される場合に最適です



通常取付品 クリーム色

サイズバリエーション

75φ・100φ・130φ

カラーバリエーション

基本カラー3色



ホワイト色



グレー色

サイレントキャスター



FGA-2SE



病院内での夜間作業など騒音問題に対応
走行時の騒音を防止します

車輪径 100φ 単輪

車輪材質 ゴム車（ベアリング入）

金具 スチールユニクロメッキ仕上げ

(125φのサイレントキャスターもあります。)

品番	間口	奥行	高さ	段数	自重
FGA-2SE	613	505	854	2	12kg
FGA-3SE	613	505	974	3	17kg
FGA-4SE	613	505	1554	4	25kg
FGAM-2SE	763	505	854	2	15kg
FGAM-3SE	763	505	974	3	21kg
FGAM-4SE	763	505	1554	4	28kg
FGAW-2SE	933	505	854	2	17kg
FGAW-3SE	933	505	974	3	25kg
FGAW-4SE	933	505	1554	4	31kg

衝撃吸収キャスター



キャスターにバネを内蔵する事により衝撃・振動を吸収

床面の凹凸による振動がタイヤを介して台車に伝わるのを低減します

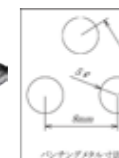
車輪径 100φ 双輪

車輪材質 ナイロンエラストマー

金具 スチールユニクロメッキ仕上げ



パンチング棚板も出来ます。
品番はFGAをFOPに変更してください。
例(FOP-2SP)



FGA-2SP

品番	間口	奥行	高さ	段数	自重
FGA-2SP	613	505	848	2	12kg
FGA-3SP	613	505	968	3	17kg
FGA-4SP	613	505	1548	4	25kg
FGAM-2SP	763	505	848	2	15kg
FGAM-3SP	763	505	968	3	21kg
FGAM-4SP	763	505	1548	4	28kg
FGAW-2SP	933	505	848	2	17kg
FGAW-3SP	933	505	968	3	25kg
FGAW-4SP	933	505	1548	4	31kg

ゴムキャスター



耐震性、衝撃緩和性に優れています。

アスファルトなどの走行に最適

車輪径 125φ

車輪材質 ハードゴム

金具 スチールユニクロメッキ仕上

ウレタン車 125φも出来ます。

品番はGMをUTに変更してください。

例(FGA-2UT)

品番	間口	奥行	高さ	段数	自重
FGA-2GM	613	505	890	2	12kg
FGA-3GM	613	505	1010	3	17kg
FGA-4GM	613	505	1590	4	25kg
FGAM-2GM	763	505	890	2	15kg
FGAM-3GM	763	505	1010	3	21kg
FGAM-4GM	763	505	1590	4	28kg
FGAW-2GM	933	505	890	2	17kg
FGAW-3GM	933	505	1010	3	25kg
FGAW-4GM	933	505	1590	4	31kg

折りたたみ式ワゴン スチールシリーズ

スチール製デザインホワイトカラーカート



FWA-2NU

品番	間口	奥行	高さ	段数	自重
FWA-2NU	613	505	838	2	12kg
FWA-3NU	613	505	958	3	17kg
FWA-4NU	613	505	1538	4	25kg
FWAM-2NU	763	505	838	2	15kg
FWAM-3NU	763	505	958	3	21kg
FWAM-4NU	763	505	1538	4	28kg
FWAW-2NU	933	505	838	2	17kg
FWAW-3NU	933	505	958	3	25kg
FWAW-4NU	933	505	1538	4	31kg

- 耐荷重30kg/段あたり
- キャスター双輪100φナイロンエラストマー製
- ストッパー2個付
- 材質: パイプ-ステンレス 棚板-スチール

折りたたみ式ワゴン サイド表示仕様

特長①



折りたたみ式ワゴンのサイド部分に
透明パネルを据付けました
お好みによりデザインを変更できます



折りたたんで収納



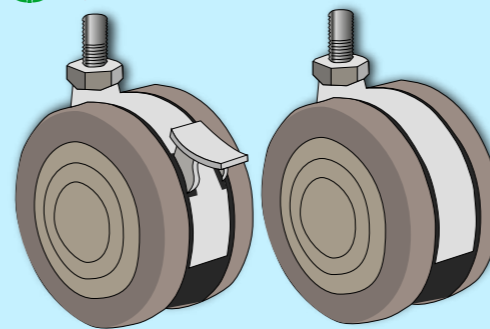
らくらく移動～



半分で使用可能



特長②



キャスターは双輪100φ仕様
スムーズな転がり
楽に移動できます



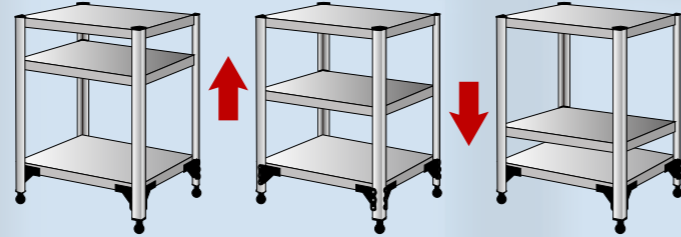
品番	間口	奥行	高さ	段数	自重
FGA-S-2	653	505	838	2	13kg
FGA-S-3	653	505	958	3	18kg
FGA-S-4	653	505	1538	4	26kg
FGAM-S-2	803	505	838	2	16kg
FGAM-S-3	803	505	958	3	22kg
FGAM-S-4	803	505	1538	4	29kg
FGAW-S-2	973	505	838	2	18kg
FGAW-S-3	973	505	958	3	26kg
FGAW-S-4	973	505	1538	4	32kg



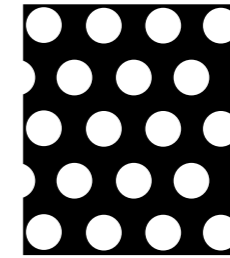
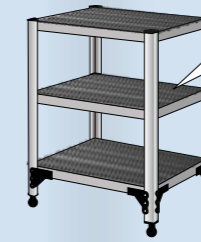
両面棚ワゴン・両面棚パンチングワゴン

中間棚板の位置を自由に調整出来ますので

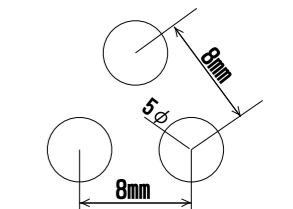
ピッタリと収めれます



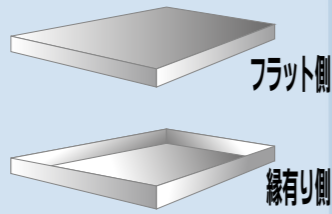
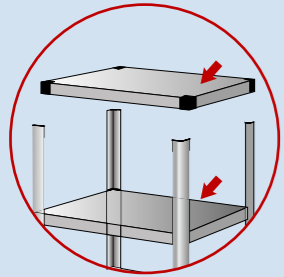
パンチングタイプの棚板は
通気性にすぐれ水切りもできます



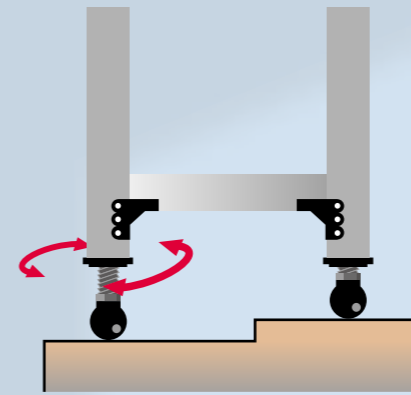
棚板拡大図



パンチングメタル寸法



棚板の上段と中段は両面とも使用可能ですので、
用途に合わせて使い分けする事が可能です

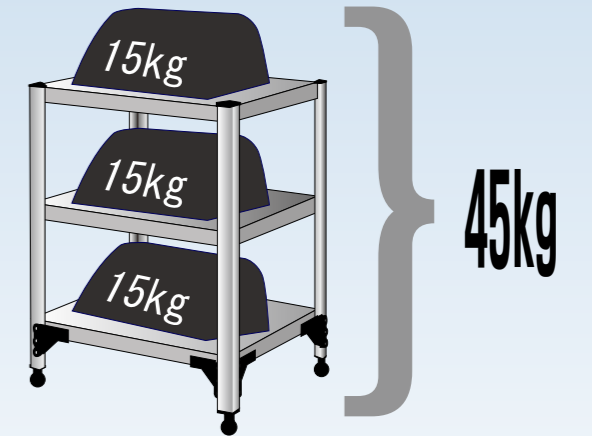


アジャスターボールは段差のある場所でも
安定した設置出来る様に調整可能です
(※20mm程度)

キャスターは双輪タイプの100φ
重量物を乗せても軽い転がりと静音性を備えています



耐荷重は両面棚・パンチング棚共に1段あたり15kg
ワゴン一台あたり45kgまで積載可能です



パンチングワゴン

材質 SUS304



両面棚ワゴン用キャスター



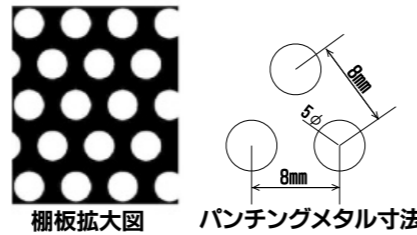
この製品には上記のキャスターが付いています。

品番	間口 × 奥行き × 高さ	段数	自重
P6X-A	600×450×816	3	13kg
P7X-A	750×450×816	3	14kg

※棚板間寸法は任意の位置に移動可能
 本体材質 SUS304 製
 耐荷重 15kg/段
 キャスター双輪 100φ ナイロンエラストマー製
 (ストッパー 2 個付)

品番	間口 × 奥行き × 高さ	段数	自重
TP6X-B	600×450×750	3	13kg
TP7X-A	750×450×750	3	14kg

※両面棚の上棚と中棚は裏表両方使用出来ます
 ※棚板間寸法は任意の位置に移動可能
 本体材質 SUS304 製
 耐荷重 15kg/段
 アジャスターボール 4 個付



棚板拡大図 パンチングメタル寸法



TP6X-B

両面棚アジャスタボール付

材質 SUS430



T6-X13

アジャスタボール

品番	間口 × 奥行き × 高さ	段数	自重
T6X-13	600×450×750	3	12kg
T7X-13	750×450×750	3	13kg
T9X-13	900×450×750	3	15kg

※両面棚の上棚と中棚は裏表両方使用出来ます
 ※棚板間寸法は任意の位置に移動可能
 本体材質 SUS430 製
 耐荷重 15kg/段
 アジャスターボール 4 個付

両面棚ワゴン

材質 SUS430



F6X-A

品番	間口 × 奥行き × 高さ	段数	自重
F6X-A	600×450×816	3	13kg
F6W-A	600×600×816	3	17kg

※両面棚の上棚と中棚は裏表両方使用出来ます
 ※棚板間寸法は任意の位置に移動可能
 本体材質 SUS430 製
 耐荷重 15kg/段
 キャスター双輪 100φ ナイロンエラストマー製
 (ストッパー 2 個付)

両面棚ワゴン用キャスター



この製品には上記のキャスターが付いています。

両面棚ワゴン

材質 SUS430



F7X-A

品番	間口 × 奥行き × 高さ	段数	自重
F7X-A	750×450×816	3	14kg
F7W-A	750×600×816	3	19kg
F9X-A	900×450×816	3	15kg

※両面棚の上棚と中棚は裏表両方使用出来ます
 ※棚板間寸法は任意の位置に移動可能
 本体材質 SUS430 製
 耐荷重 15kg/段
 キャスター双輪 100φ ナイロンエラストマー製
 (ストッパー 2 個付)

両面棚ワゴン用キャスター



この製品には上記のキャスターが付いています。

スチール製カラーカート



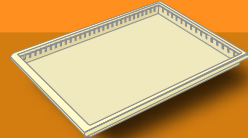
SPD キャビトレユニットシステム

全て組み合わせると 物流ネットワークに発展



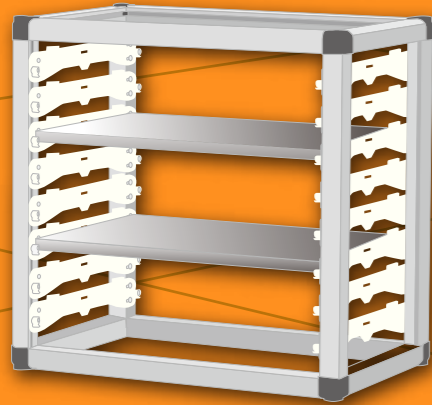
基本ユニット

キャビトレユニットの基本ユニット
様々なオプションユニットと組み合わせる
事でバリエーション豊富に変更出来ます



キャビトレユニット

浅型・深型各トレイを追加すると、トレイ
ユニットとして使用出来ます。出し入れ
可能なトレイは他ユニットとも共用可能です



キャビネットユニット

棚板を追加する事でキャビネットになります
棚板の高さ調整も可能ですので
様々な用途で使用できます



カートユニット

キャスターユニットと取手を追加すると
カートに変わります。トレイを収納、
各所に移動する際に使用できます



追加棚やトレイやキャスターなど、様々なお客様のニーズに柔軟に対応出来る仕様となっております

さらに各ユニットを連結させて「資材ベースステーション」や「保管庫」などにも活用でき。効率の良い運営・管理が出来るシステムへと変化も可能です

各フロアへはカートで移動し、設置ラックのトレイのみを交換する・・・といった機能性と機動性を兼ね備えたシステムトクヤマキャビトレユニットシステムなら可能です

SPD キャビトレユニットシステム

SPD (Supply Processing and Distribution) に対応

中央材料室から各フロアの設置ラックに、トレーのみの迅速交換!

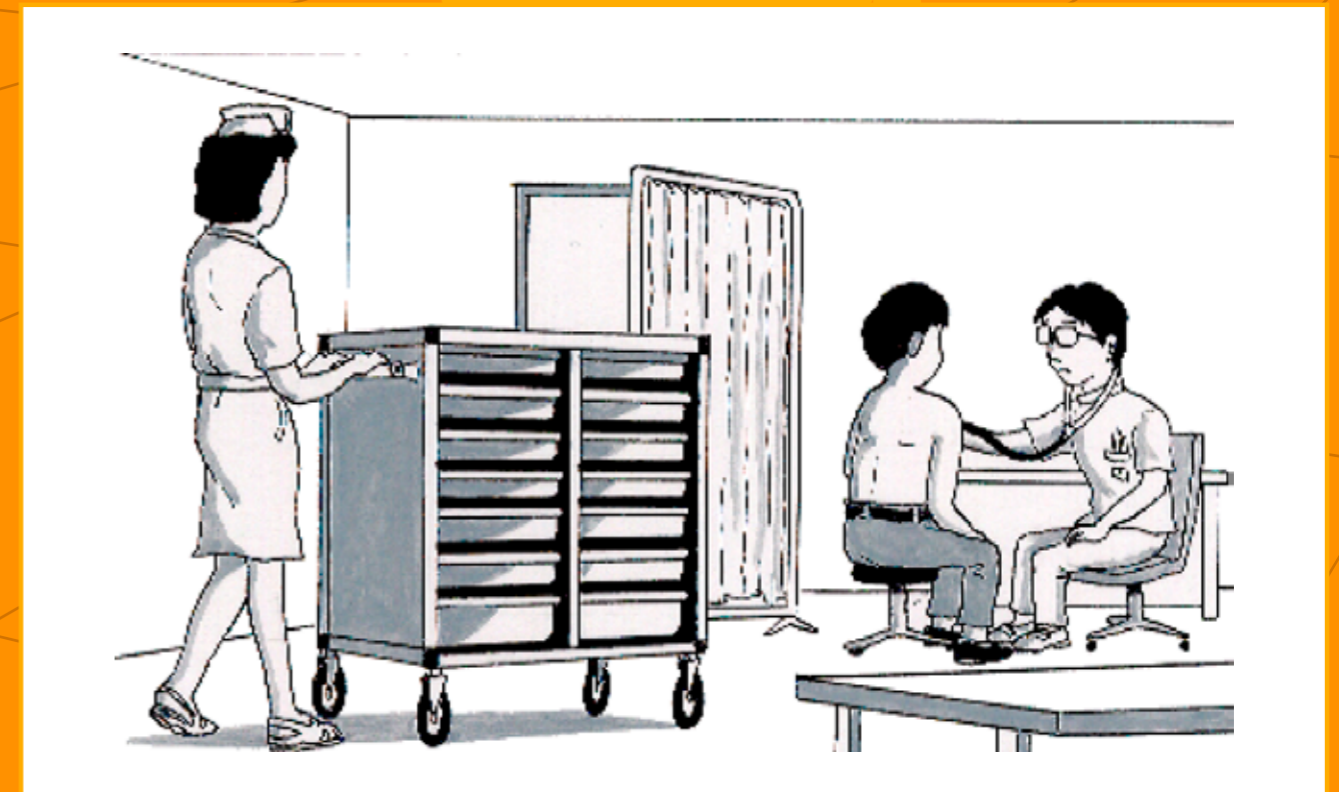


トレーのみ交換

院内各所から



院内各所へ



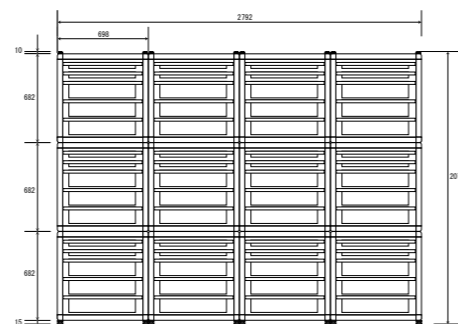
TKC-6V5

キャビトレユニットシステム
TKY-SET-0594

材質 SUS430



品番	間口 × 奥行 × 高さ	自重
TKY-SET-0594	2792 × 455 × 2071	252kg
本体フレーム材質	ステンレスSUS430	
セット内容	TKY-5TR	12台
付属品	トレー浅型24枚	
	トレー深型36枚	
	アジャスター	
	連結部品12セット	

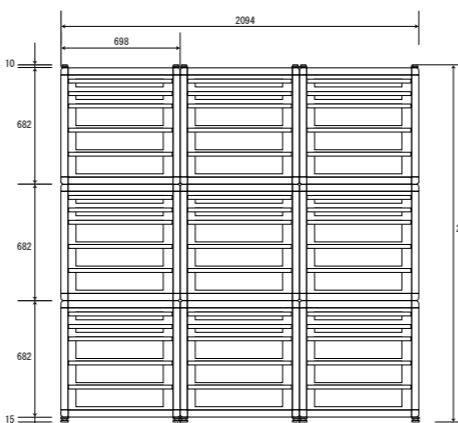


キャビトレユニットシステム
TKY-SET-0593

材質 SUS430



品番	間口 × 奥行 × 高さ	自重
TKY-SET-0593	2094 × 455 × 2071	189kg
本体フレーム材質	ステンレスSUS430	
セット内容	TKY-5TR	9台
付属品	トレー浅型18枚	
	トレー深型27枚	
	アジャスター	
	連結部品9セット	

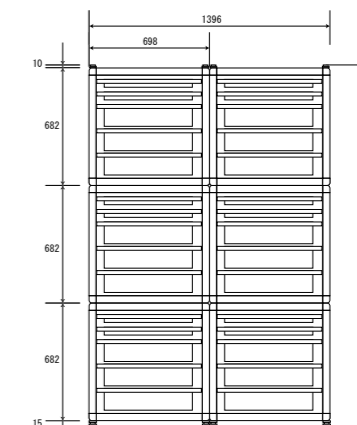


キャビトレユニットシステム
TKY-SET-0592

材質 SUS430



品番	間口 × 奥行 × 高さ	自重
TKY-SET-0592	1396 × 455 × 2071	126kg
本体フレーム材質	ステンレスSUS430	
セット内容	TKY-5TR	6台
付属品	トレー浅型12枚	
	トレー深型18枚	
	アジャスター	
	連結部品6セット	

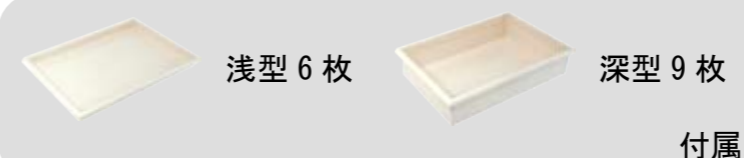
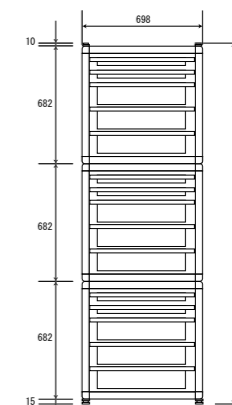


キャビトレユニットシステム
TKY-SET-0503TR

材質 SUS430



品番	間口 × 奥行 × 高さ	自重
TKY-SET-0503TR	698 × 455 × 2071	63kg
本体フレーム材質	ステンレスSUS430	
セット内容	TKY-5TR	3台
付属品	トレー浅型6枚	
	トレー深型9枚	
	アジャスター	
	連結部品3セット	



キャビトレユニットシリーズ



豊富なオプションで多様なニーズに対応できます

通常最上段 (天板がありません)



浅型トレーを置いた場合



深型トレーを置いた場合



ステンレス板を置いた場合



落とし込み天板を置いた場合



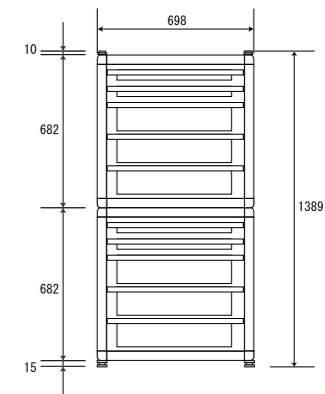
キャビトレユニット

TKY-SET-0502TR

材質 SUS430



品番	間口 × 奥行 × 高さ	自重
TKY-SET-0502TR	698 × 455 × 1389	42kg
本体フレーム材質	ステンレスSUS430	
セット内容	TKY-5TR	2台
付属品	トレー浅型4枚 トレー深型6枚 アジャスター 連結部品2セット	



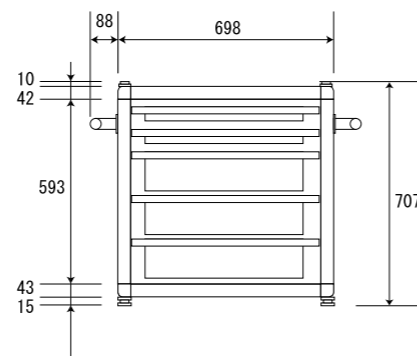
キャビトレユニット

TKY-5TR

材質 SUS430



品番	間口 × 奥行 × 高さ	自重
TKY-5TR	698 × 455 × 707	21kg
本体フレーム材質	ステンレスSUS430	
レール段数	8段	
付属品	トレー浅型2枚 トレー深型3枚 アジャスター 連結部品1セット	
天板	なし	
側面板	なし	
背板	なし	
取手	オプション	
キャスター	オプション	
追加棚	オプション	
追加仕切板	オプション	



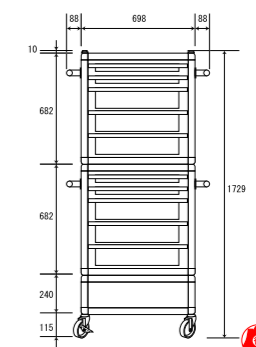
キャビトレユニットカート

TKY-SET-0504TRC

材質 SUS430



品番	間口 × 奥行 × 高さ	自重
TKY-SET-0504TRC	698 × 910 × 1729	50kg
本体フレーム材質	ステンレスSUS430	
セット内容	TKY-5TR4台+キャスターユニット	
付属品	トレー浅型8枚 トレー深型12枚 取手8本 キャスターユニット1セット 連結部品4セット キャスター:双輪100φ ストッパー:2個付	



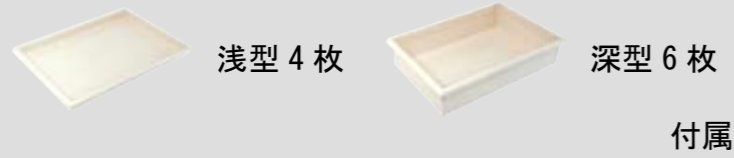
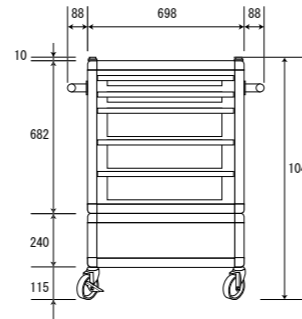
キャビトレユニットカート

TKY-SET-0505TRC

材質 SUS430



品番	間口 × 奥行 × 高さ	自重
TKY-SET-0505TRC	698 × 910 × 1047	52kg
本体フレーム材質	ステンレスSUS430	
セット内容	TKY-5TR 2台+キャスターユニット	
	トレイ浅型4枚	
	トレイ深型6枚	
付属品	取手4本	
	キャスターユニット1セット	
	連結部品2セット	
	キャスター:双輪100φ ストッパー2個付	



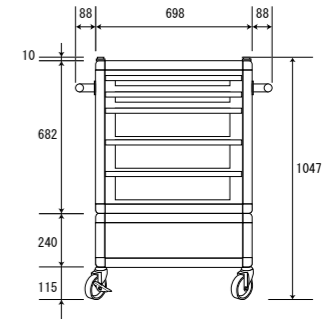
キャビトレユニットカート

TKY-SET-0501TRC

材質 SUS430



品番	間口 × 奥行 × 高さ	自重
TKY-SET-0501TRC	698 × 455 × 1047	29kg
本体フレーム材質	ステンレスSUS430	
セット内容	TKY-5TR 1台+キャスターユニット	
	トレイ浅型2枚	
	トレイ深型3枚	
付属品	取手2本	
	キャスターユニット1セット	
	連結部品1セット	
	キャスター:双輪100φ ストッパー2個付	



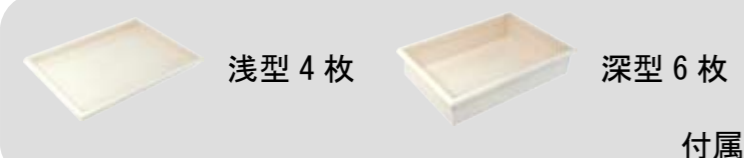
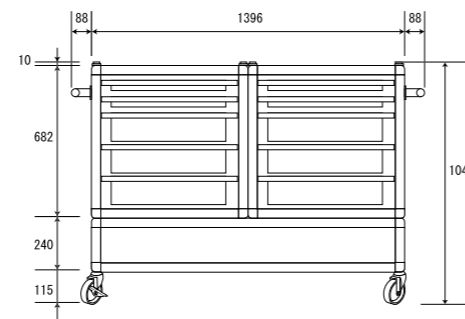
キャビトレユニットカート

TKY-SET-0507TRC

材質 SUS430



品番	間口 × 奥行 × 高さ	自重
TKY-SET-0507TRC	1396 × 455 × 1047	52kg
本体フレーム材質	ステンレスSUS430	
セット内容	TKY-5TR 2台+キャスターユニット	
	トレイ浅型4枚	
	トレイ深型6枚	
付属品	取手2本	
	キャスターユニット1セット	
	連結部品2セット	
	キャスター:双輪100φ ストッパー2個付	



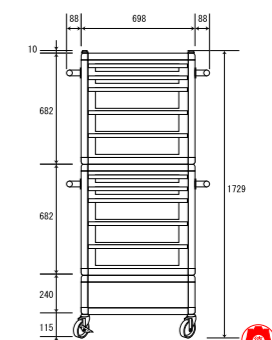
キャビトレユニットカート

TKY-SET-0502TRC

材質 SUS430



品番	間口 × 奥行 × 高さ	自重
TKY-SET-0502TRC	698 × 455 × 1729	50kg
本体フレーム材質	ステンレスSUS430	
セット内容	TKY-5TR 2台+キャスターユニット	
	トレイ浅型4枚	
	トレイ深型6枚	
付属品	取手4本	
	キャスターユニット1セット	
	連結部品2セット	
	キャスター:双輪100φ ストッパー2個付	



キャビトレユニット TKY-5S

材質 SUS430

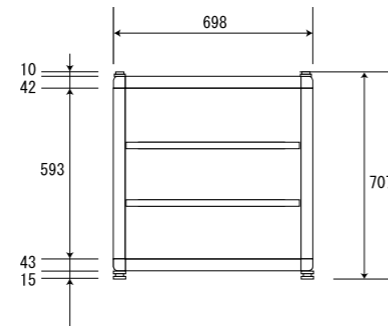


品番	間口 × 奥行 × 高さ	自重
TKY-5S	698 × 455 × 707	16kg
本体フレーム材質	ステンレスSUS430	
レール段数	8段	
付属品	ステンレス棚板2枚 アジャスター 連結部品1セット	
天板	なし	
側面板	なし	
背板	なし	
取手	オプション	
キャスター	オプション	
追加棚	オプション	
追加トレー	オプション	
追加仕切板	オプション	

トレーや天板などのオプションが使える便利
通常最上段（天板がありません）



深型トレーを置いたところ



キャビトレユニットカート TKY-SET-0501SC

材質 SUS430



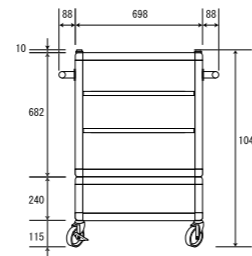
品番	間口 × 奥行 × 高さ	自重
TKY-SET-0501SC	698 × 455 × 1047	24kg
本体フレーム材質	ステンレスSUS430	
セット内容	TKY-5S 1台+キャスターユニット ステンレス棚板2枚	
付属品	取手2本 キャスターユニット1セット 連結部品1セット キャスター:双輪100φ ストッパー2個付	

トレーや天板などのオプションが使える便利

通常最上段（天板がありません）



天板を置いたところ



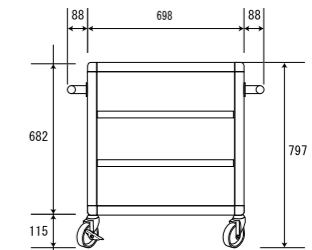
キャビトレユニットカート CAW-4S-3

材質 SUS430



品番	間口 × 奥行 × 高さ	自重
CAW-4S-3	698 × 455 × 797	22kg
本体フレーム材質	ステンレスSUS430	
レール段数	8段	
付属品	ステンレス棚板2枚 双輪キャスター100φ 取手2本	
天板	落とし込み天板	
側面板	なし	
背板	なし	
底板	あり	
追加トレー	オプション	
追加仕切板	オプション	

落とし込み天板



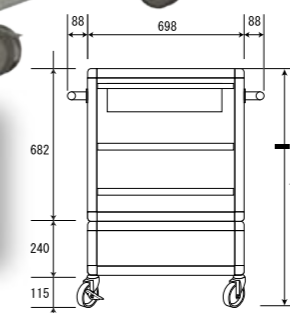
キャビトレユニットカート CAW-6L-3

材質 SUS430



品番	間口 × 奥行 × 高さ	自重
CAW-6L-3	698 × 910 × 1037	48kg
本体フレーム材質	ステンレスSUS430	
レール段数	8段×2列	
付属品	ステンレス棚板4枚 トレー深型2枚 取手4本 キャスターユニット1セット 連結部品2セット	
天板	落とし込み天板	
側面板	なし	
背板	なし	
底板	あり	
追加仕切板	オプション	

落とし込み天板



FT-51

材質 SUS430



サイズ 390×600×20

自重 2kg

- ・材質 SUS430
- ・キャビトレユニットに使用できます。



取り付け例

FT-52

材質 SUS430



サイズ 365×610×20

自重 2kg

- ・材質 SUS430
- ・キャビトレユニットの最上段に
(埃などの防止)
- ・カートやワゴンでの使用時のこぼれ止め

深さ 35 表面置き



深さ 55 裏面置き



取り付け例

TR-1

材質 ABS樹脂



アイボリ



ピンク



トウメイ



ブルー

サイズ 390×600×45

カラー 4種類

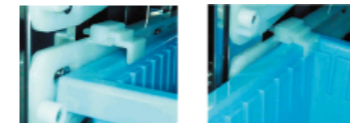
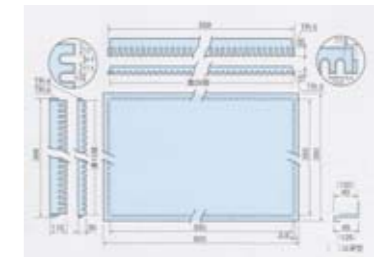
自重 1.4kg

耐荷重 20kg/段

・カラー アイボリ ピンク トウメイ ブルー

・材質 ABS樹脂

・内寸法 350×558×40



樹脂レール用オプション

- ・トレーの落下防止にレールストッパーも御座います
- <品番>STOP-1 2個1セット

TR-2

材質 ABS樹脂



アイボリ



ピンク



トウメイ



ブルー

サイズ 390×600×125

カラー 4種類

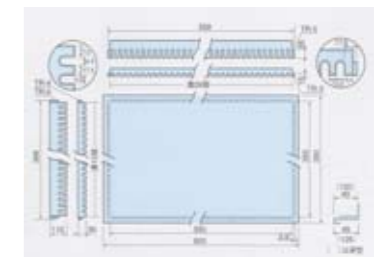
自重 2.1kg

耐荷重 20kg/段

・カラー アイボリ ピンク トウメイ ブルー

・材質 ABS樹脂

・内寸法 350×558×40



樹脂レール用オプション

- ・トレーの落下防止にレールストッパーも御座います
- <品番>STOP-1 2個1セット

ノートパソコン用ワゴン、カート
パソコンカート



すべてのカートにバッテリーユニットを搭載できます
詳しくはお問合せ下さい。

折りたたみ式パソコンカート
FGA-P-3



品番	間口 × 奥行 × 高さ	段数	自重
FGA-P-3	613 × 400 × 1700	3	20kg

- 耐荷重20kg/段あたり
- キャスター双輪100φナイロンエラストマー製
- ストッパー2個付
- 折りたたみ後 613 × 200 × 1700

- ・折りたたみ式のため置き場所に困りません。
- ・パソコンを置いた時に使いやすい高さに設計されています
- ・ステンレス製なので衛生的で、機能が優れています。
- ・商品は工場にて組立後、折りたたんだ状態で出荷していますので、箱から取り出せばすぐにご使用になれます。
- ・棚板や取手部には R 曲線にこだわった手にフィットする設計
- ・ジョイントは特別な樹脂を採用し、割れにくく柔軟でゴツゴツ感がないやさしい商品です。

組立式パソコンカート
FPC-1

材質 SUS430



品番	間口 × 奥行 × 高さ	自重
FPC-1	450 × 350 × 816	12kg

本体フレーム材質 ステンレスSUS430
キャスター 双輪100φ ナイロンエラストマー製
キャスター ストッパー2個付
取手 1本付
棚板 3段
組立式



上記の寸法に取手は含まれていません

キャビトレ式パソコンカート

TKC-5PC TKC-4PC

材質 SUS304



品番	間口 × 奥行 × 高さ	自重
TKC-4PCV5	690 × 438 × 868	83kg
TKC-5PCV5	690 × 438 × 1118	93kg

- 本体フレーム材質 ステンレスSUS304
- バッテリーユニット付
- キャスター単輪125φ サイレント仕様 ゴム製
- ストッパー4個付

- ・配線や時間を気にせず移動作業が出来ます
- ・収納物の大きさに合わせてトレーの大きさを組み替える事が出来ます
- ・使いやすく、運びやすい大型キャスターを採用しています
- ・運搬中の荷崩れの心配が無いトレー収納方式です
- ・トレーが収納できるワゴンは品物を移し変える必要が無くトレー単位で運搬出来るので時間ロスを防止できます
- ・新開発回転コマ付レールによりトレーの出し入れがスムーズです

TKC ワゴン用キャスター



この製品には上記のキャスターが付いています。

新開発 高性能大型キャスター採用



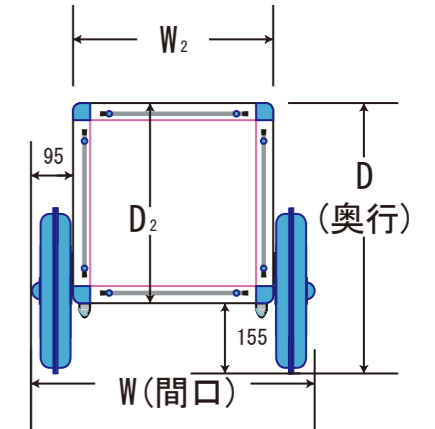
こぼれ止め
パソコンなどの落下を防止します
邪魔な場合は取り外しも簡単に可能です

盗難防止カギ
オプションにてカギを取付可能です

宣伝掲示板
キャラクターや癒しの空間を演出
宣伝や掲示にも利用できます

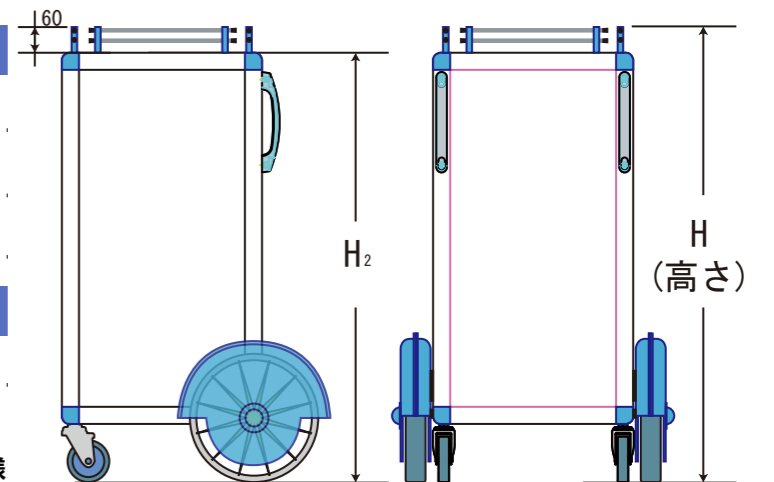
大型静音車輪
今まで見た事の無い大型車輪 300φ
ベアリングも入って高性能

ベアリングキャスター
夜中の走行時には静かに移動できます



品番	間口 W	奥行 D	高さ H	W2	D2	H2
PC300-01H	650	635	1065	460	480	1005
PC300-02	540	635	1065	350	480	1005
PC300-03T	675	855	1005	485	700	1005

パソコンカート仕様		
品番	PC300-***	
材質	棚板	SUS304
	ジョイント	ナイロン
	車輪	ナイロン製 300φベアリング仕様
	キャスター	ナイロン製 100φベアリング仕様



キャビトレーワゴンシリーズ

材質 SUS304



- ・サイレントキャスター仕様なので静かにラクラク走行出来ます
- ・トレーは出し入れ自由なので、別売のキャビネットユニットなどと組み合わせる事も可能です

キャビトレーワゴン TKC-4V5

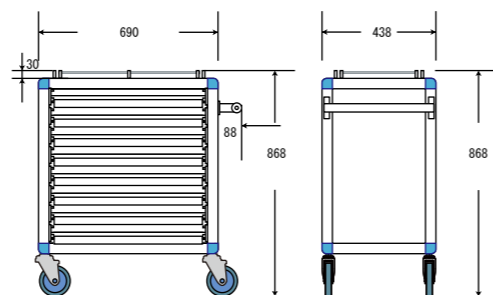
材質 SUS304



品番	間口 × 奥行 × 高さ	自重
TKC-4V5	690 × 438 × 868	50kg

●本体フレーム材質 ステンレスSUS304
●キャスター単輪125φゴム製 サイレント仕様
●ストッパー2個付

※写真上のトレーは付属しません。



キャビトレーワゴン TKC-5V5

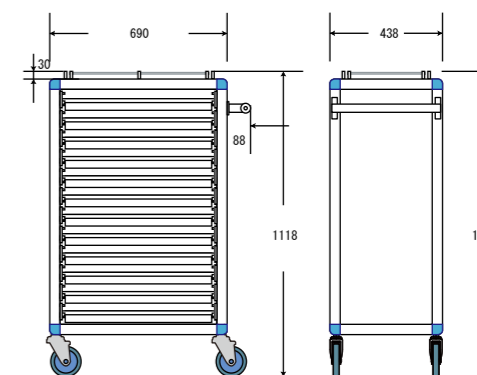
材質 SUS304



品番	間口 × 奥行 × 高さ	自重
TKC-5V5	690 × 438 × 1118	60kg

●本体フレーム材質 ステンレスSUS304
●キャスター単輪125φゴム製 サイレント仕様
●ストッパー2個付

※写真上のトレーは付属しません。



キャビトレーワゴン TKC-6V5

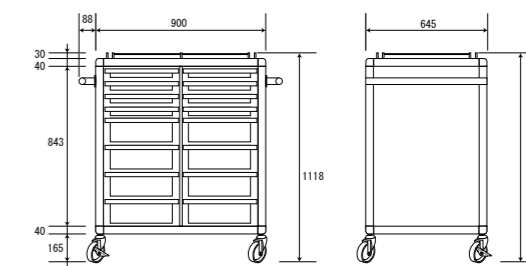
材質 SUS304



品番	間口 × 奥行 × 高さ	自重
TKC-6V5	900 × 645 × 1118	70kg

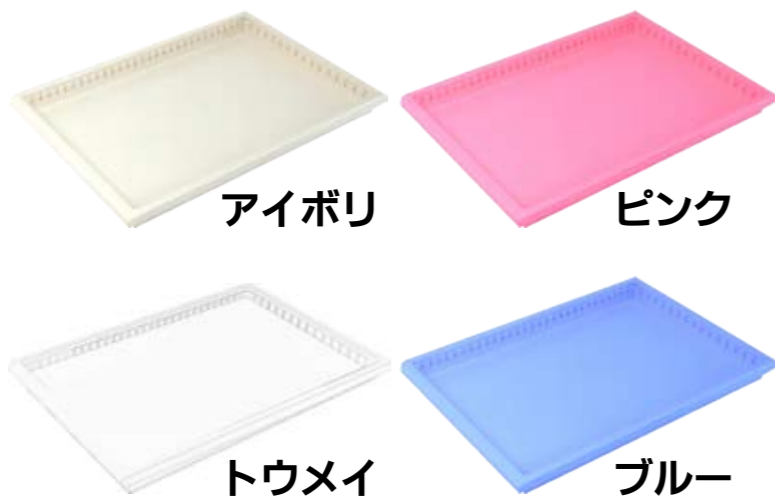
●本体フレーム材質 ステンレスSUS304
●キャスター単輪125φゴム製 サイレント仕様
●ストッパー2個付

※写真上のトレーは付属しません。



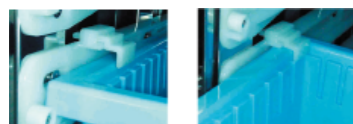
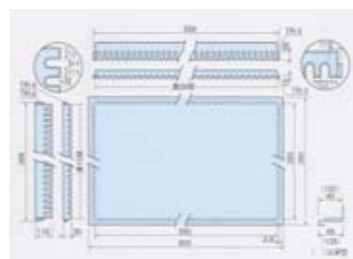
トレー浅型
TR-1

材質 ABS樹脂



サイズ 390×600×45
カラー 4種類
自重 1.4kg
耐荷重 20kg/段

- ・カラー アイボリ ピンク トウメイ ブルー
- ・材質 ABS樹脂
- ・内寸法 350×558×40



樹脂レール用オプション

- ・トレーの落下防止にレールストッパーも御座います
- <品番>STOP-1 2個1セット

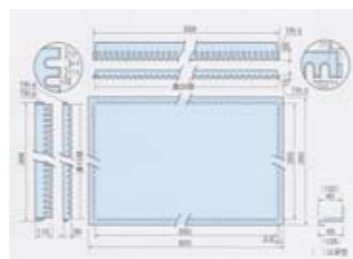
トレー深型
TR-2

材質 ABS樹脂



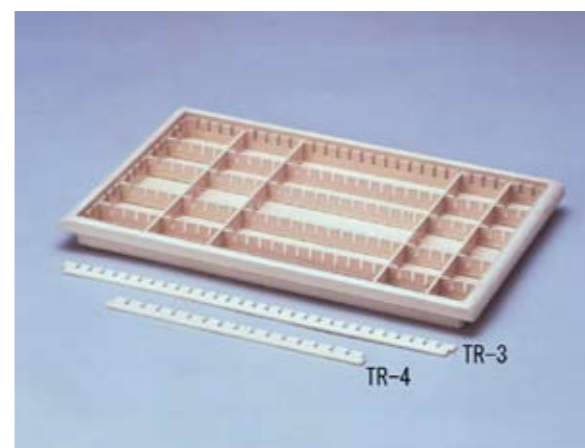
サイズ 390×600×125
カラー 4種類
自重 2.1kg
耐荷重 20kg/段

- ・カラー アイボリ ピンク トウメイ ブルー
- ・材質 ABS樹脂
- ・内寸法 350×558×40



浅型トレー用仕切板
TR-3 TR-4

材質 ABS樹脂



TR-3 仕切板浅長

サイズ 558×30×4
間隔 18.4mm
自重 50g

- ・カラー アイボリ 他カラー色はありません
- ・材質 ABS樹脂

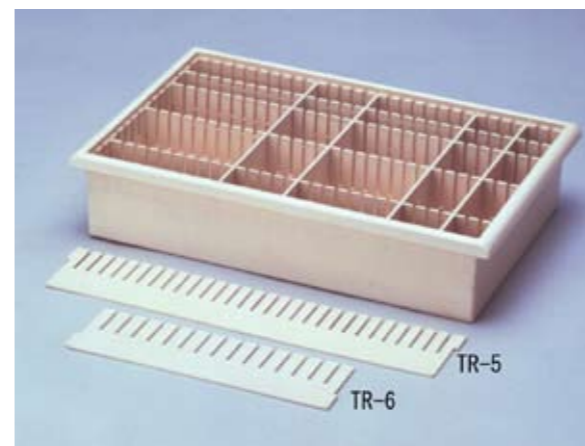
TR-4 仕切板浅短

サイズ 358×30×4
間隔 22.0mm
自重 30g

- ・カラー アイボリ 他カラー色はありません
- ・材質 ABS樹脂

深型トレー用仕切板
TR-5 TR-6

材質 ABS樹脂



TR-5 仕切板深長

サイズ 558×110×4
間隔 18.4mm
自重 180g

- ・カラー アイボリ 他カラー色はありません
- ・材質 ABS樹脂

TR-6 仕切板深短

サイズ 358×110×4
間隔 22.0mm
自重 120g

- ・カラー アイボリ 他カラー色はありません
- ・材質 ABS樹脂

キャビネットユニット オモニシリーズ

自由に組み合わせ使い易さを追求

ステンレスキャビネット



TKY-SET-0404 ユニット式

材質 SUS430



サイズ	1060×670×1340
自重	140kg
・材質	本体フレーム SUS430 扉 透明アクリル樹脂 扉ハンドル 密閉ハンドル
・セット内容	TKY-4 4台 ステンレス棚板 8枚 アジャスター 連結金具 4セット
棚板高さ調整	20mm ピッチ

※オプションにて追加ステンレス棚や樹脂トレイなども使用可能です

TKY-SET-0404C ユニット式

材質 SUS430



サイズ	1062×670×1690
自重	150kg
・材質	本体フレーム SUS430 扉 透明アクリル樹脂 扉ハンドル 密閉ハンドル
・セット内容	TKY-4 4台 ステンレス棚板 8枚 連結金具 4セット キャスターユニット キャスター双輪 100φ
棚板高さ調整	20mm ピッチ

※オプションにて追加ステンレス棚や樹脂トレイなども使用可能です

TKY-SET-0401C ユニット式

材質 SUS430



サイズ	530×670×1020
自重	45kg
・材質	本体フレーム SUS430 扉 透明アクリル樹脂 扉ハンドル 密閉ハンドル
・セット内容	TKY-4 1台 ステンレス棚板 2枚 連結金具 1セット キャスターユニット キャスター双輪 100φ
棚板高さ調整	20mm ピッチ

※オプションにて追加ステンレス棚や樹脂トレイなども使用可能です

キャビネットユニット

TKY-4



品番	間口 × 奥行 × 高さ	自重
TKY-4	530 × 670 × 670	35kg
本体フレーム材質	ステンレスSUS430	
扉	透明アクリル樹脂	
扉ハンドル	密閉ハンドル	
棚板	ステンレス棚板 2枚	
棚板高さ調整	20mmピッチ	
付属品	アジャスター 4個 連結部品1セット	

キャビネットユニット

TKY-4A



品番	間口 × 奥行 × 高さ	自重
TKY-4A	530 × 670 × 670	35kg
本体フレーム材質	ステンレスSUS430	
扉	透明アクリル樹脂	
扉ハンドル	密閉ハンドル	
棚板	ステンレス棚板 2枚	
棚板高さ調整	20mmピッチ	
付属品	アジャスター 4個 連結部品1セット	

キャビネットユニット

TKY-4TR



品番	間口 × 奥行 × 高さ	自重
TKY-4TR	530 × 670 × 670	41kg
本体フレーム材質	ステンレスSUS430	
扉	透明アクリル樹脂	
扉ハンドル	密閉ハンドル	
棚板	トレイ深型3枚、浅型2枚	
棚板高さ調整	20mmピッチ	
付属品	アジャスター 4個 連結部品1セット	

キャビネットユニット

TKY-4TR-A



品番	間口 × 奥行 × 高さ	自重
TKY-4TR-A	530 × 670 × 670	41kg
本体フレーム材質	ステンレスSUS430	
扉	透明アクリル樹脂	
扉ハンドル	密閉ハンドル	
棚板	トレイ深型3枚、浅型2枚	
棚板高さ調整	20mmピッチ	
付属品	アジャスター 4個 連結部品1セット	

キャスターユニット

材質 SUS430



キャスターユニット

OMS-2CA-2 (2列タイプ)

材質 SUS430

品番	間口 × 奥行 × 高さ	自重
OMS-2CA-2	1062 × 670 × 355	10kg

- キャスター双輪100φナイロンエラストマー製
- ストッパー2個付
- 材質: ステンレスSUS430製



キャスターユニット

OMS-2CA-1 (1列タイプ)

材質 SUS430

品番	間口 × 奥行 × 高さ	自重
OMS-2CA-1	530 × 670 × 355	8kg

- キャスター双輪100φナイロンエラストマー製
- ストッパー2個付
- 材質: ステンレスSUS430製



キャスターユニット

OMS-2CA-3 (3列タイプ)

材質 SUS430

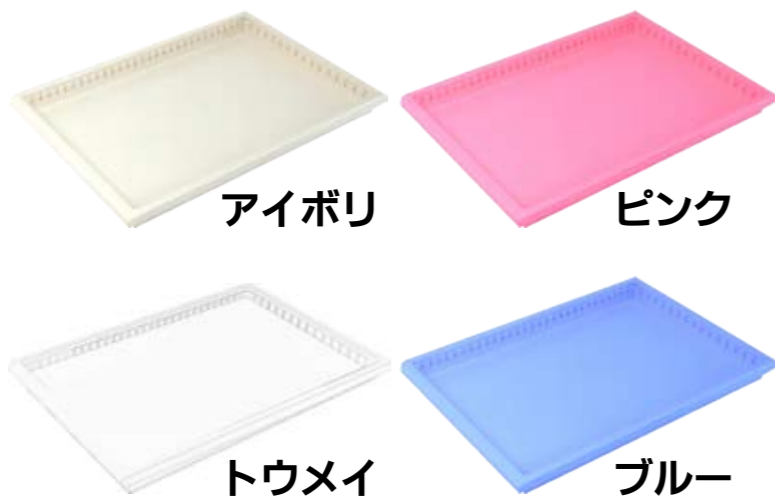
品番	間口 × 奥行 × 高さ	自重
OMS-2CA-3	1594 × 670 × 355	15kg

- キャスター双輪100φナイロンエラストマー製
- ストッパー2個付
- 材質: ステンレスSUS430製



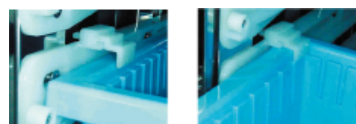
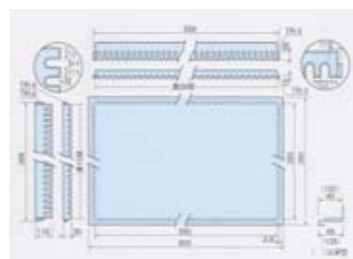
トレー浅型
TR-1

材質 ABS樹脂



サイズ 390×600×45
カラー 4種類
自重 1.4kg
耐荷重 20kg/段

- ・カラー アイボリ ピンク トウメイ ブルー
- ・材質 ABS樹脂
- ・内寸法 350×558×40



樹脂レール用オプション

- ・トレーの落下防止にレールストッパーも御座います
- ＜品番＞STOP-1 2個1セット

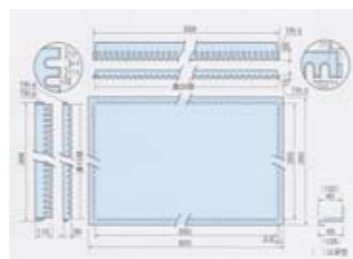
トレー深型
TR-2

材質 ABS樹脂



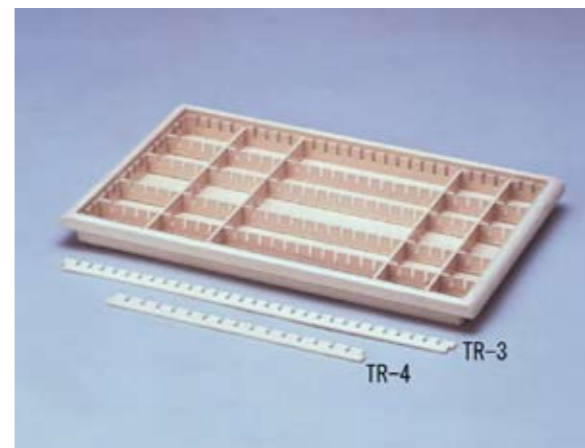
サイズ 390×600×125
カラー 4種類
自重 2.1kg
耐荷重 20kg/段

- ・カラー アイボリ ピンク トウメイ ブルー
- ・材質 ABS樹脂
- ・内寸法 350×558×40



浅型トレー用仕切板
TR-3 TR-4

材質 ABS樹脂



TR-3 仕切板浅長

サイズ 558×30×4
間隔 18.4mm
自重 50g

- ・カラー アイボリ 他カラー色はありません
- ・材質 ABS樹脂

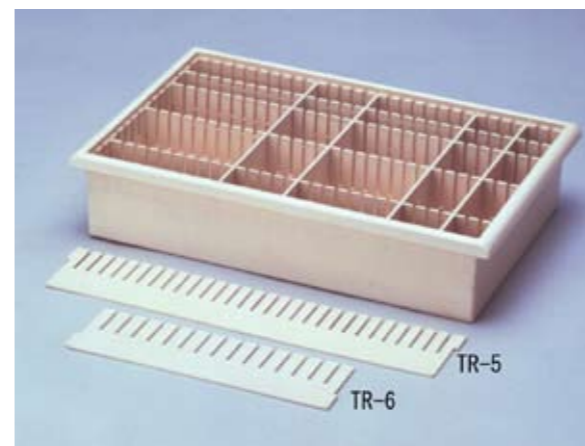
TR-4 仕切板浅短

サイズ 358×30×4
間隔 22.0mm
自重 30g

- ・カラー アイボリ 他カラー色はありません
- ・材質 ABS樹脂

深型トレー用仕切板
TR-5 TR-6

材質 ABS樹脂



TR-5 仕切板深長

サイズ 558×110×4
間隔 18.4mm
自重 180g

- ・カラー アイボリ 他カラー色はありません
- ・材質 ABS樹脂

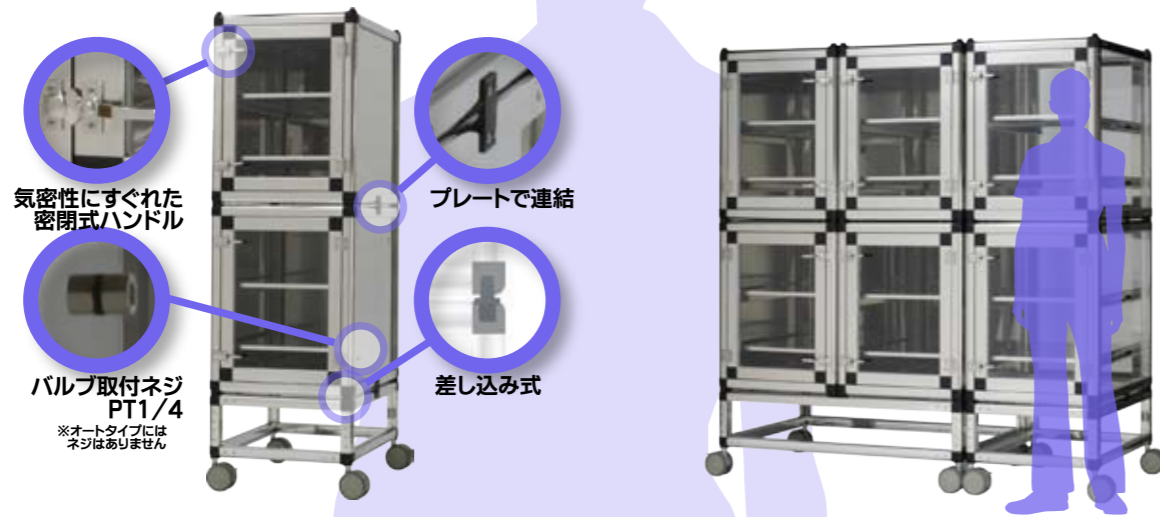
TR-6 仕切板深短

サイズ 358×110×4
間隔 22.0mm
自重 120g

- ・カラー アイボリ 他カラー色はありません
- ・材質 ABS樹脂

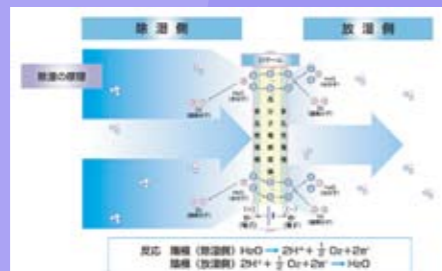
ステンレスデシケーターシリーズ

自由に組み合わせ使い易さを追求



ユニット式なので用途に合わせてレイアウト出来ます
トレーも収納出来ますので、仕切板を使用し大きさに合わせた保管が可能
除湿ユニットは駆動部が無く音や振動の発生も無いので
耐久性に優れています

除湿機（オートタイプの特徴）



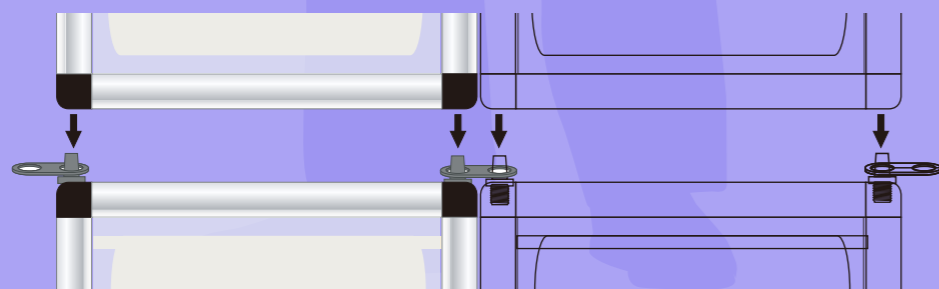
- 固体高分子電解質膜を利用し、容器内の湿気を電気分解して除去する全く新しいタイプの除湿器です。
- 固体高分子電解質膜に多孔質の電極を付け直流電圧を印加すると、陽極側(除湿側)の湿気は水素イオン(H⁺)と酸素に分離し、水素イオンは固体高分子電解質膜中を移動し陰極側(放湿側)に達します。
- 陰極側で水素イオンは空気中の酸素と反応し水分子(気体)となり放出されます。



特徴
省エネ設計なので経済的に使用でき 不快な音や振動がまったくありません。
水滴が出ないため清潔で耐久性に優れています。

電源 100V 50/60Hz
消費電力 3W(約37円/月)

上下左右の連結も専用部品を使用するので簡単にセットする事が可能です



OMS-SET-0204CJ ユニット式

材質 SUS430



サイズ	1062×670×1690
自重	150kg
・材質	本体フレーム SUS430 扉 透明アクリル樹脂 扉ハンドル 密閉ハンドル
・セット内容	OMS-2S 4台 ステンレス棚板 8枚 連結金具 4セット 除湿ユニット 4台 キャスターユニット キャスター双輪 100φ
棚板高さ調整	20mm ピッチ
到達湿度	～25% (環境により異なる)
※オプションにて追加ステンレス棚や樹脂トレーなども使用可能です	

OMS-SET-0204J ユニット式

材質 SUS430



サイズ	1062×670×1340
自重	140kg
・材質	本体フレーム SUS430 扉 透明アクリル樹脂 扉ハンドル 密閉ハンドル
・セット内容	OMS-2S 4台 ステンレス棚板 8枚 アジャスター 連結金具 4セット 除湿ユニット 4台
棚板高さ調整	20mm ピッチ
到達湿度	～25% (環境により異なる)
※オプションにて追加ステンレス棚や樹脂トレーなども使用可能です	

デシケーターユニット
OMS-2S

材質 SUS430



品番	間口 × 奥行 × 高さ	自重
OMS-2S	530 × 670 × 670	35kg
本体フレーム材質	ステンレスSUS430	
扉	透明アクリル樹脂	
扉ハンドル	密閉ハンドル	
棚板	ステンレス棚板 2枚	
棚板高さ調整	20mmピッチ	
付属品	アジャスター 4個 連結部品1セット	

デシケーターユニット
OMA-2S

材質 SUS430



品番	間口 × 奥行 × 高さ	自重
OMA-2S	530 × 670 × 670	35kg
本体フレーム材質	ステンレスSUS430	
扉	透明アクリル樹脂	
扉ハンドル	密閉ハンドル	
棚板	ステンレス棚板 2枚	
棚板高さ調整	20mmピッチ	
付属品	アジャスター 4個 連結部品1セット	

デシケーターユニット
OMS-2TR

材質 SUS430



品番	間口 × 奥行 × 高さ	自重
OMS-2TR	530 × 670 × 670	41kg
本体フレーム材質	ステンレスSUS430	
扉	透明アクリル樹脂	
扉ハンドル	密閉ハンドル	
棚板	トレイ深型3枚、浅型2枚	
棚板高さ調整	20mmピッチ	
付属品	アジャスター 4個 連結部品1セット	

デシケーターユニット
OMA-2TR

材質 SUS430



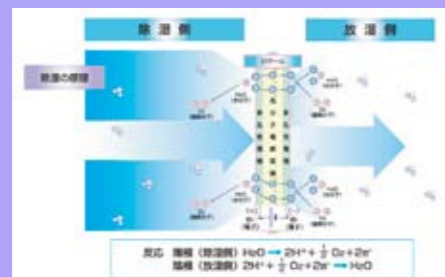
品番	間口 × 奥行 × 高さ	自重
OMA-2TR	530 × 670 × 670	41kg
本体フレーム材質	ステンレスSUS430	
扉	透明アクリル樹脂	
扉ハンドル	密閉ハンドル	
棚板	トレイ深型3枚、浅型2枚	
棚板高さ調整	20mmピッチ	
付属品	アジャスター 4個 連結部品1セット	

ユニット式

デシケーターユニット (オートタイプ)

材質 SUS430

除湿機 (オートタイプの特徴)



- 固体高分子電解質膜を利用し、容器内の湿気を電気分解して除去する全く新しいタイプの除湿器です。
- 固体高分子電解質膜に多孔質の電極を付け直流電圧を印加すると、陽極側(除湿側)の湿気は水素イオン(H⁺)と酸素に分離し、水素イオンは固体高分子電解質膜中を移動し陰極側(放湿側)に達します。
- 陰極側で水素イオンは空気中の酸素と反応し水分子(気体)となり放出されます。



特徴
省エネ設計なので経済的に使用でき 不快な音や振動がまったくありません。
水滴が出ないため清潔で耐久性に優れています。

電源 100V 50/60Hz
消費電力 3W(約37円/月)

デシケーターユニット (オートタイプ)

OMA-2S-J

材質 SUS430



品番	間口 × 奥行 × 高さ	自重
OMA-2S-J	530 × 670 × 670	35kg
本体フレーム材質	ステンレスSUS430	
扉	透明アクリル樹脂	
扉ハンドル	密閉ハンドル	
棚板	ステンレス棚2枚	
棚板高さ調整	20mmピッチ	
到達湿度	~25% (環境により異なる)	
付属品	アジャスター4個 除湿ユニット 1台 連結部品1セット	

デシケーターユニット (オートタイプ)

OMS-2S-J

材質 SUS430



品番	間口 × 奥行 × 高さ	自重
OMS-2S-J	530 × 670 × 670	35kg
本体フレーム材質	ステンレスSUS430	
扉	透明アクリル樹脂	
扉ハンドル	密閉ハンドル	
棚板	ステンレス棚2枚	
棚板高さ調整	20mmピッチ	
到達湿度	~25% (環境により異なる)	
付属品	アジャスター4個 除湿ユニット 1台 連結部品1セット	

デシケーターユニット (オートタイプ)

OMS-2TR-J

材質 SUS430



品番	間口 × 奥行 × 高さ	自重
OMS-2TR-J	530 × 670 × 670	41kg
本体フレーム材質	ステンレスSUS430	
扉	透明アクリル樹脂	
扉ハンドル	密閉ハンドル	
棚板	トレイ深型3枚、浅型2枚	
棚板高さ調整	20mmピッチ	
到達湿度	~25% (環境により異なる)	
付属品	アジャスター4個 除湿ユニット 1台 連結部品1セット	

スクラムで
(勇気・自立・知恵)

明日を創る
(開発・独創・共和)

株式会社トクヤマ



TOKUYAMA
STAINLESS

●カタログ掲載商品の仕様および外観は改良のため予告無く変更される場合がありますので、あらかじめご了承下さい。

株式会社トクヤマ

本社 〒581-0052 大阪府八尾市竹濑2丁目131-1

TEL06-6705-5455 FAX06-6705-5456

アドレス <http://www.tokuyama-sus.co.jp/>

お求めは信用と実績のある当店で