

ステンレス製 静かなキャスター カスタム対応可

配薬ワゴン (与薬カート)

お薬を種類別に「分類・保管・管理」できます。

トクヤマの配薬ワゴンはステンレスフレームで製造されていますので耐腐食性・清潔性・耐久性に優れており安心してお使いいただけます。配薬（与薬）用途以外にも配置薬用、アンプル用のワゴンとしてお使いいただく事も可能です。

薬や薬品等を、種類別に「分類・保管・管理」する事ができ、配薬ケースのカラーは様々な場面にも対応可能な8種類と豊富にご用意しております。患者様のお薬を「曜日別」や「朝・昼・夜・寝る前」など分類する事ができ簡単に管理できる仕様になっています。

※お客様のご要望のカラーでお作りする事も可能です。（要相談）
「カスタム注文」にも対応可能な製品です。



【ご参考】配薬ワゴン各タイプ価格表

■基本タイプ
 24床用 THWCC-212-24 ¥358,300
 36床用 THWCC-312-36 ¥464,200
 48床用 THWCC-412-48 ¥602,500

■基本+背板無しタイプ
 24床用 THWCB-212-24 ¥349,100
 36床用 THWCB-312-36 ¥451,100
 48床用 THWCB-412-48 ¥585,900

■基本+背板・側板無しタイプ
 24床用 THWCA-212-24 ¥330,700
 36床用 THWCA-312-36 ¥432,600
 48床用 THWCA-412-48 ¥567,400

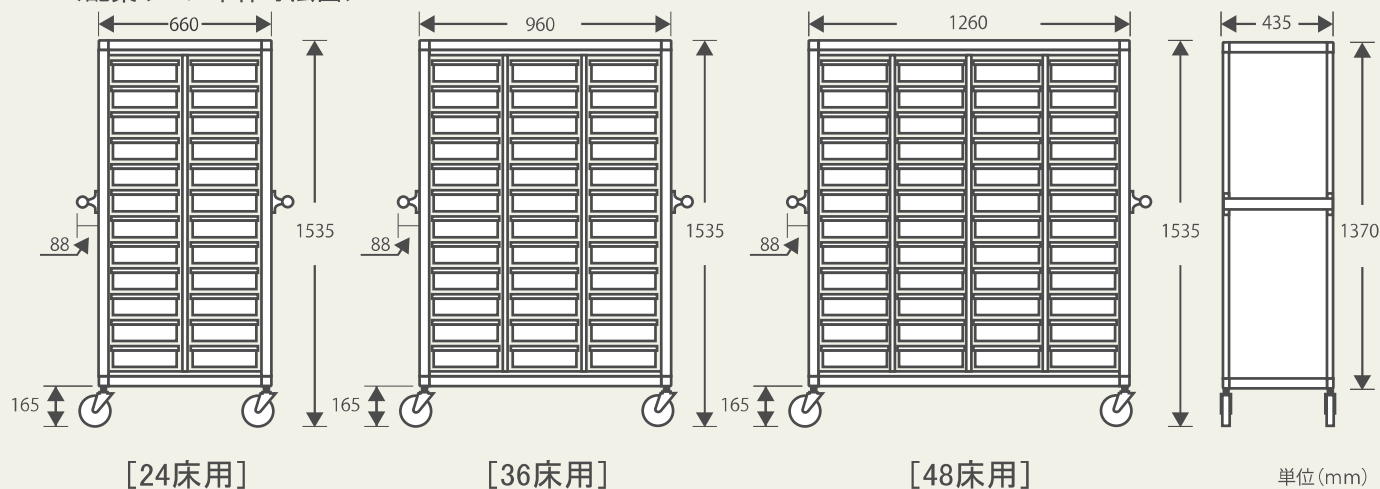
■ご参考 4列12段48床タイプ

Good! カギ付きなので、安全に保管できます。

●各タイプ「シャッター・カギ付き」もごさいます

寸法図・仕様

<配薬ワゴン本体寸法図>



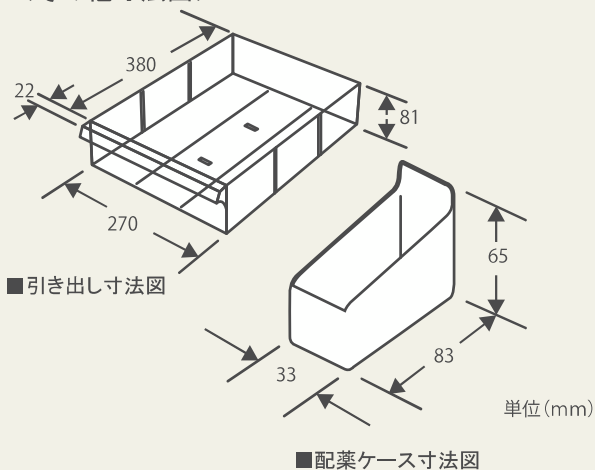
<配薬ワゴン本体仕様>

- ・フレーム材質：SUS430
- ・取手パイプ材質：ステンレス
- ・取手ブラケット：アルミ
- ・ジョイント部材質：樹脂
- ・引き出し材質：樹脂
- ・キャスター材質：125Φゴム製サイレント仕様
- ・キャスターストッパー 2 個付き

<配薬ケース仕様>

- ・本体材質：樹脂
 - ・カラー：フルーツカラー（全 8 色）
- ■ ■ ■ ■ ■ ■ ■
- [メロン・レモン・ピーチ・トクヤマブルー・
 マスカット・チェリーピンク・オレンジ・ブルーベリー]
- ※配薬ワゴンとのセット販売のみとなっております。

<その他寸法図>



導入事例

